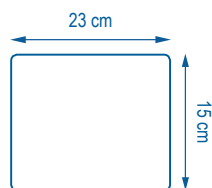




# *Dispoglove*

 FABRIQUÉ EN EUROPE



SMART TEXTILES





SMART TEXTILES

**Dispoglove**  
FABRIQUÉ EN EUROPE

## GANT MICROFIBRE À USAGE UNIQUE

Vous qui n'avez aucune intention d'utiliser une machine à laver et qui souhaitez maîtriser le risque de contamination croisée, le *Dispoglove* est fait pour vous car c'est un gant 100 % microfibre à usage unique. Pour ceux qui souhaitent l'utiliser un peu plus longtemps, il résistera bien à 5 ou 10 lavages en machine.

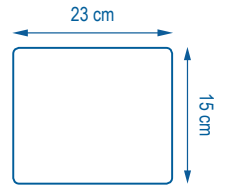


Le *Dispoglove*, c'est tout simplement votre main ! Il ira partout, dans les moindres recoins sans jamais vous lâcher. Sa couleur blanche vous montrera combien il est efficace lorsque vous constaterez à quel point il est passé au gris. Un parfait outil d'inspection pour les plus exigeants (en hôtellerie de luxe par exemple).

Le *Dispoglove* peut travailler à sec attirant à lui toutes les poussières grâce à la force électrostatique. Le dépoussiérage devient ainsi un jeu d'enfant ! Il peut aussi être mouillé et développe deux autres pouvoirs : la force mécanique pour décrocher les salissures et la force capillaire pour absorber.



Vous reste-t-il vraiment une raison de ne pas craquer ? Un dernier truc, le *Dispoglove* est malin, avec votre main à l'intérieur, il travaille à plat avec un maximum de ses fibres en contact avec la surface pas comme ces froussardes de lavettes qui passent leur vie en boule...

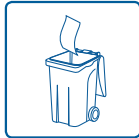


## CARACTÉRISTIQUES TECHNIQUES



100 376

100 % microfibre  
(100 % polyester)



**Description :** Gant microfibre à usage unique

**Conditionnement :** Cartons de 10 sachets de 10 gants

**Construction :** Tricot à plat

**Poids au m<sup>2</sup> :** 180 g

**Poids sec :** 12 g

**Poids essoré :** /

**Imprégnation :** /

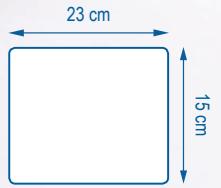
**Finition :** Soudure / Découpe ultrason

**Finesse du fil :** Fil continu 0,26 dTex



SMART TEXTILES

**Dispoglove**  
FABRIQUÉ EN EUROPE



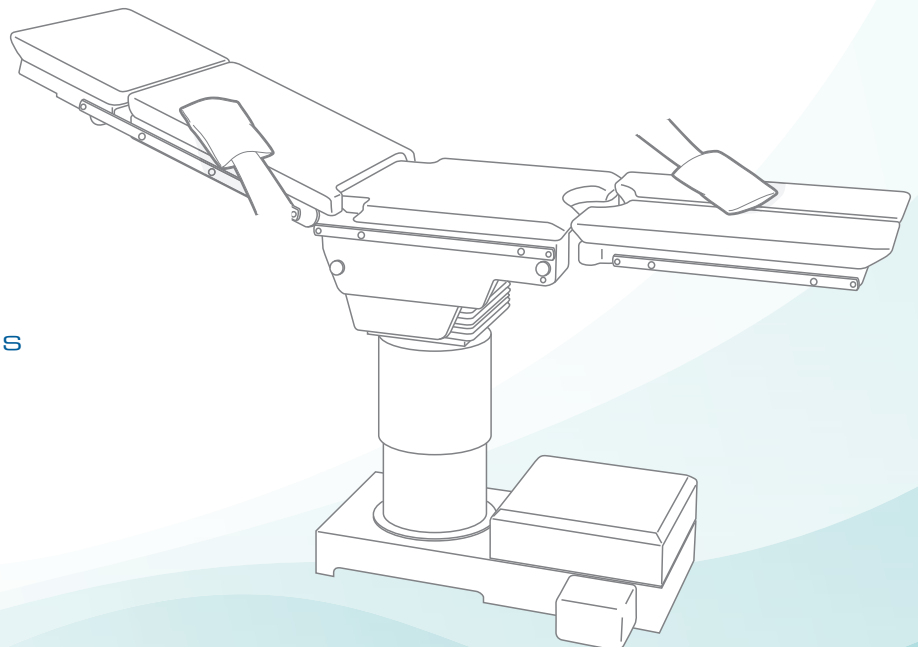
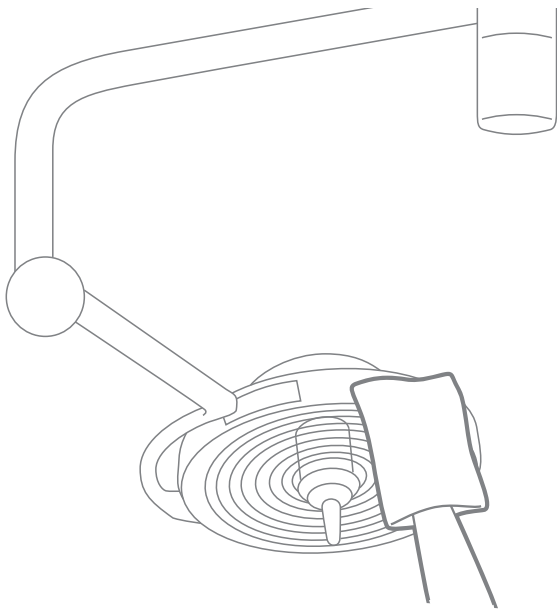
## PROTOCOLE



Industries  
de pointe



Blocs  
opératoires /  
Services de  
réanimation



Nettoyer les zones les plus  
difficiles d'accès avec facilité