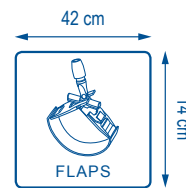
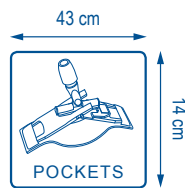
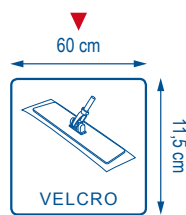
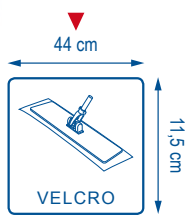




ULTIMATE Dx1

FABRIQUÉ EN EUROPE
BREVET DÉPOSÉ



SMART TEXTILES





SMART TEXTILES

ULTIMATE Dx1

FABRIQUÉ EN EUROPE
BREVET DÉPOSÉ

MOP MICROFIBRE UNIVERSELLE NOUVELLE GÉNÉRATION

Fromage ou dessert ? Des dents en bois ou une jambe en mousse ? Parfois faire des choix n'est pas facile ! Avec la technologie *ULTIMATE*, plus besoin de choisir entre performance et ergonomie. La technologie *ULTIMATE* booste l'efficacité (proportion plus élevée de microfibre) tout en facilitant la glisse au sol. L'avant de la mop, au design alterné, décroche les salissures et l'arrière 100 % microfibre les retient tout en absorbant les corps gras pour une finition parfaite en un passage.



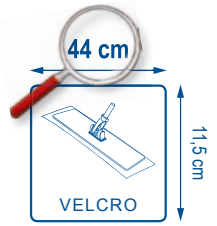
Comment choisir entre être suivi par 30 canards toute sa vie ou avoir deux bras de 9 mètres ? Encore un exemple de choix que personne ne souhaite faire. L'*ULTIMATE Dx1*, elle, répond au dilemme entre fabrication européenne et prix compétitifs. La petite dernière de la famille *Dx1* est née en Europe pour répondre aux marchés d'appel d'offre. Elle ne fait pourtant aucune concession sur les fondamentaux de DECITEX : la technologie *VMP* offre à l'*ULTIMATE Dx1* un poids plume, une capacité de nettoyage supérieure à 30 m², une résistance importante aux agressions chimiques et à la température et des coûts de blanchisserie au plus bas.

L'efficacité économique ne s'arrêtant pas au bureau de l'acheteur, l'*ULTIMATE Dx1* a été pensée pour optimiser les coûts à tous les étages. Sa légèreté en particulier fait la différence au moment de remplir les machines en blanchisserie réduisant les coûts associés. Le code couleur pourra faciliter la logistique de redistribution dans les services, après lavage, ou, dans certains pays, éviter les contaminations croisées.



L'*ULTIMATE Dx1* a été conçue pour s'adapter à tout type de sol et peut aussi être utilisée pour le lavage des murs ou plafonds. Sa couleur blanche permet de voir l'encrassement après utilisation et le résultat de son travail. Les grattoirs renforceront l'effet mécanique pour un décrochage aisé des salissures.

C'est un best-seller pour un usage universel.



	100 770
	100 771
	100 772
	100 773
	100 829

CARACTÉRISTIQUES TECHNIQUES

95 % microfibre
(100 % polyester)
5 % polypropylène

PAS D'ADOUCISSANT



Description :	Mop microfibre universelle nouvelle génération
Conditionnement :	Cartons de 10 sachets de 10 Ultimate Dx1
Construction :	Technologie V.M.P. (velours microfibre polyester)
Poids au m² :	650 g
Poids sec :	48 g
Poids essoré :	123 g
Imprégnation :	4 Ultimate Dx1 pour 1/2 litre de solution
Finition :	Surjet technique
Finesse du fil :	0,78 dTex

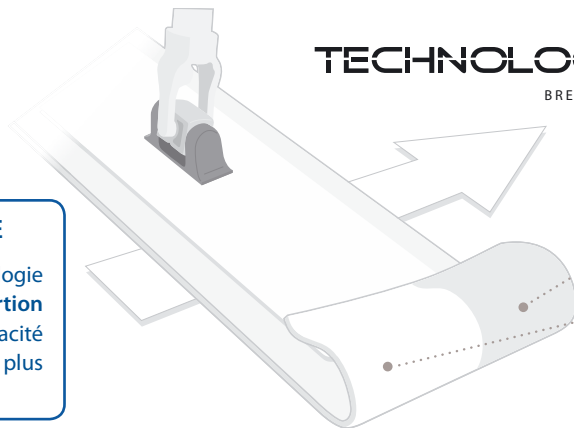


TECHNOLOGIE BREVETÉE

L'ULTIMATE est la seule technologie capable d'augmenter la proportion de microfibre pour plus d'efficacité sans affecter la glisse au sol pour plus d'ergonomie.

TECHNOLOGIE ULTIMATE

BREVET DÉPOSÉ



CÔTÉ QUI FACILITE LA GLISSE
Alternance de microfibrés et fibres grattantes

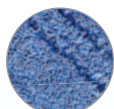
CÔTÉ QUI DÉGRAISSE EN PROFONDEUR
100 % microfibre



ULTIMATE Dispomop®



ULTIMATE 3D®



ULTIMATE M600



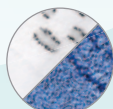
ULTIMATE Dx1



ULTIMATE Duo - grey



ULTIMATE Duo - white



ULTIMATE DeLux



PROTOCOLE



Blocs opératoires /
Services de réanimation



Services de santé



Maisons de retraite



Collectivités



Hôtels



Restaurants



Cafés

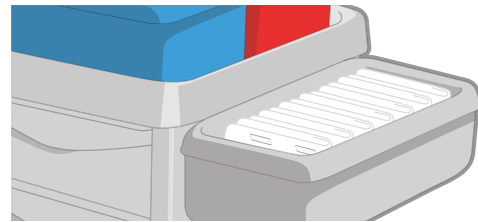


Entreprises de propreté



Industries

Étape 1 Préparer le nombre nécessaire d'Ultimate Dx1 dans le bac.



- disposition des mops à plat ou pliée -

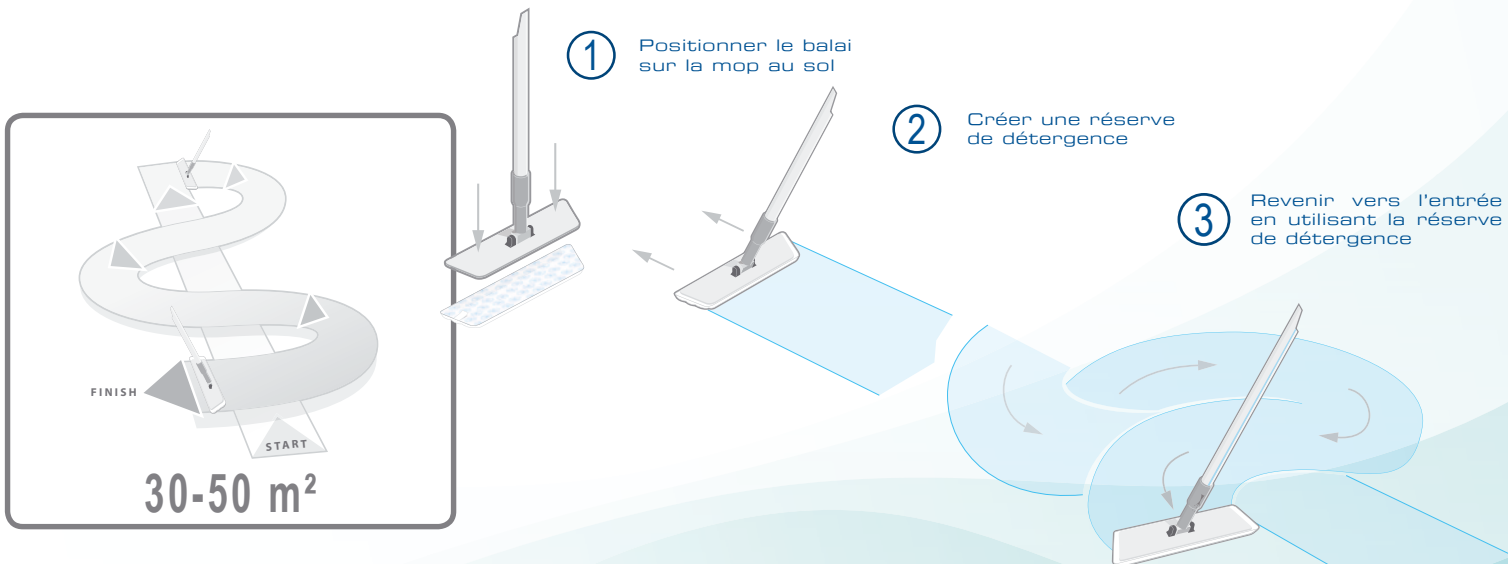
Étape 2 Pré-impregner les mops en se référant au tableau ci-dessous.

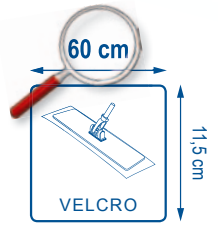


1/2 L	1 L	1 L 1/2	2 L	3 L	4 L	8 L
4 mops	8 mops	12 mops	16 mops	24 mops	32 mops	64 mops

Étape 3 Lavage des sols avec la Ultimate Dx1.

⚠️ Précéder toujours le lavage d'un balayage.





	100 830
	100 831
	100 832
	100 833
	100 859

CARACTÉRISTIQUES TECHNIQUES

95 % microfibre
(100 % polyester)
5 % polypropylène

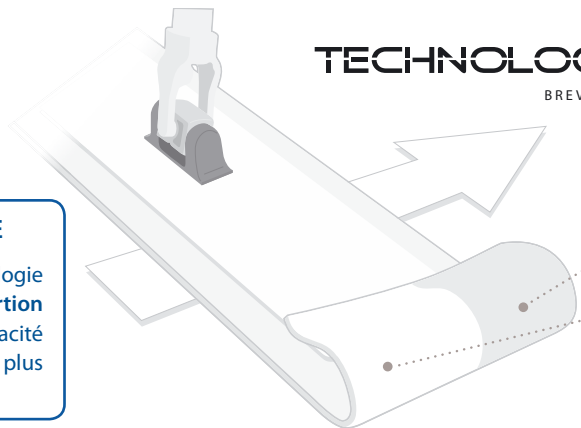
Description :	Mop microfibre universelle nouvelle génération
Conditionnement :	Cartons de 10 sachets de 10 Ultimate Dx1
Construction :	Technologie V.M.P. (velours microfibre polyester)
Poids au m² :	650 g
Poids sec :	65,5 g
Poids essoré :	168 g
Imprégnation :	3 Ultimate Dx1 pour 1/2 L de solution
Finition :	Surjet technique
Finesse du fil :	0,78 dTex



TECHNOLOGIE BREVETÉE

L'ULTIMATE est la seule technologie capable d'augmenter la proportion de microfibre pour plus d'efficacité sans affecter la glisse au sol pour plus d'ergonomie.

TECHNOLOGIE ULTIMATE BREVET DÉPOSÉ



CÔTÉ QUI FACILITE LA GLISSE
Alternance de microfibras et fibres grattantes

CÔTÉ QUI DÉGRAISSE EN PROFONDEUR
100 % microfibre



ULTIMATE Dispomop ULTIMATE 3D⁺ ULTIMATE M600 ULTIMATE Dx1 ULTIMATE Duo - grey ULTIMATE Duo - white ULTIMATE DeLux



PROTOCOLE



Blocs opératoires /
Services de réanimation



Services de santé



Maisons de retraite



Collectivités



Hôtels



Restaurants



Cafés

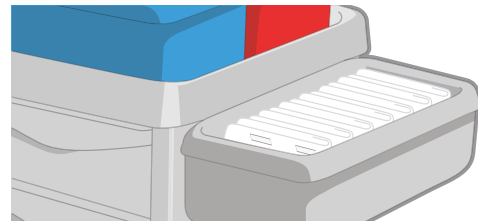


Entreprises de propreté



Industries

Étape 1 Préparer le nombre nécessaire d'Ultimate Dx1 dans le bac.



- disposition des mops à plat ou pliée -

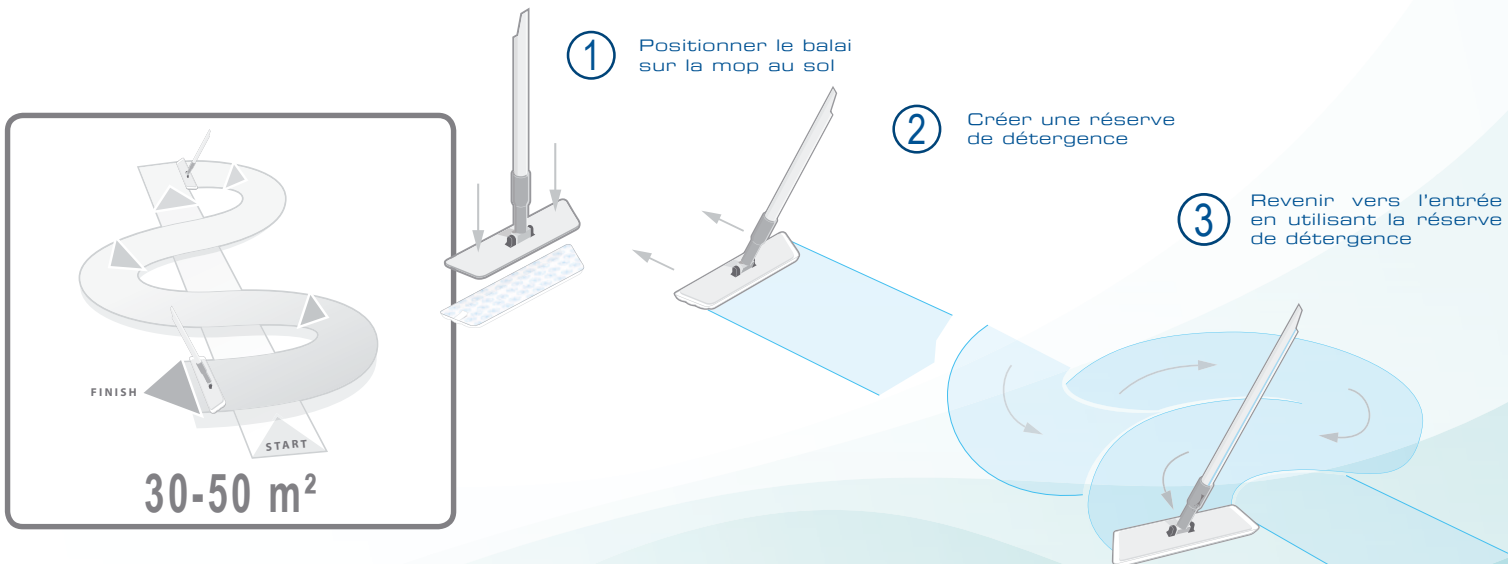
Étape 2 Pré-imbiber les mops en se référant au tableau ci-dessous.

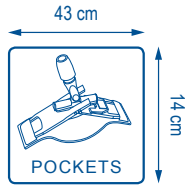


1/2 L	1 L	1 L 1/2	2 L	3 L	4 L	8 L
3 mops	6 mops	9 mops	12 mops	18 mops	24 mops	48 mops

Étape 3 Lavage des sols avec la Ultimate Dx1.

⚠️ Précéder toujours le lavage d'un balayage.





	100 855
	100 856
	100 857
	100 858
	100 919

CARACTÉRISTIQUES TECHNIQUES

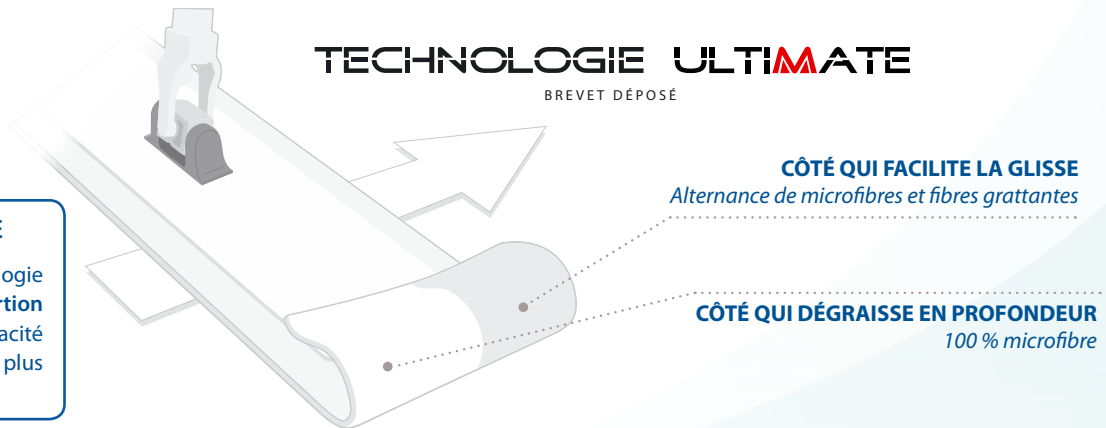
95 % microfibre
(100 % polyester)
5 % polypropylène

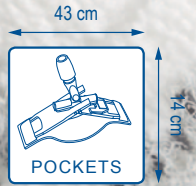
PAS
D'ADOUCISSANT

Description : Mop microfibre universelle nouvelle génération
Conditionnement : Cartons de 10 sachets de 10 Ultimate Dx1
Construction : Technologie V.M.P. (velours microfibre polyester)
Poids au m² : 650 g
Poids sec : 72 g
Poids essoré : 157 g
Imprégnation : 4 Ultimate Dx1 pour 1/2 L de solution
Finition : Surjet technique
Finesse du fil : 0,78 dTex

TECHNOLOGIE BREVETÉE

L'ULTIMATE est la seule technologie capable d'augmenter la proportion de microfibre pour plus d'efficacité sans affecter la glisse au sol pour plus d'ergonomie.





PROTOCOLE



Blocs opératoires /
Services de réanimation



Services de santé



Maisons de retraite



Collectivités



Hôtels



Restaurants



Cafés

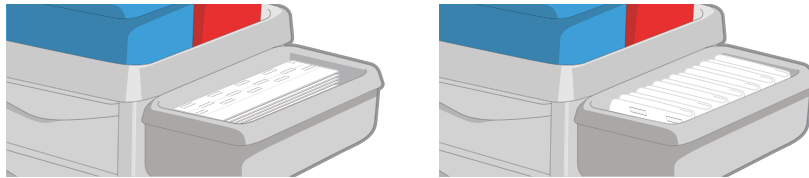


Entreprises de propreté



Industries

Étape 1 Préparer le nombre nécessaire d'Ultimate Dx1 dans le bac.



- disposition des mops à plat ou pliée -

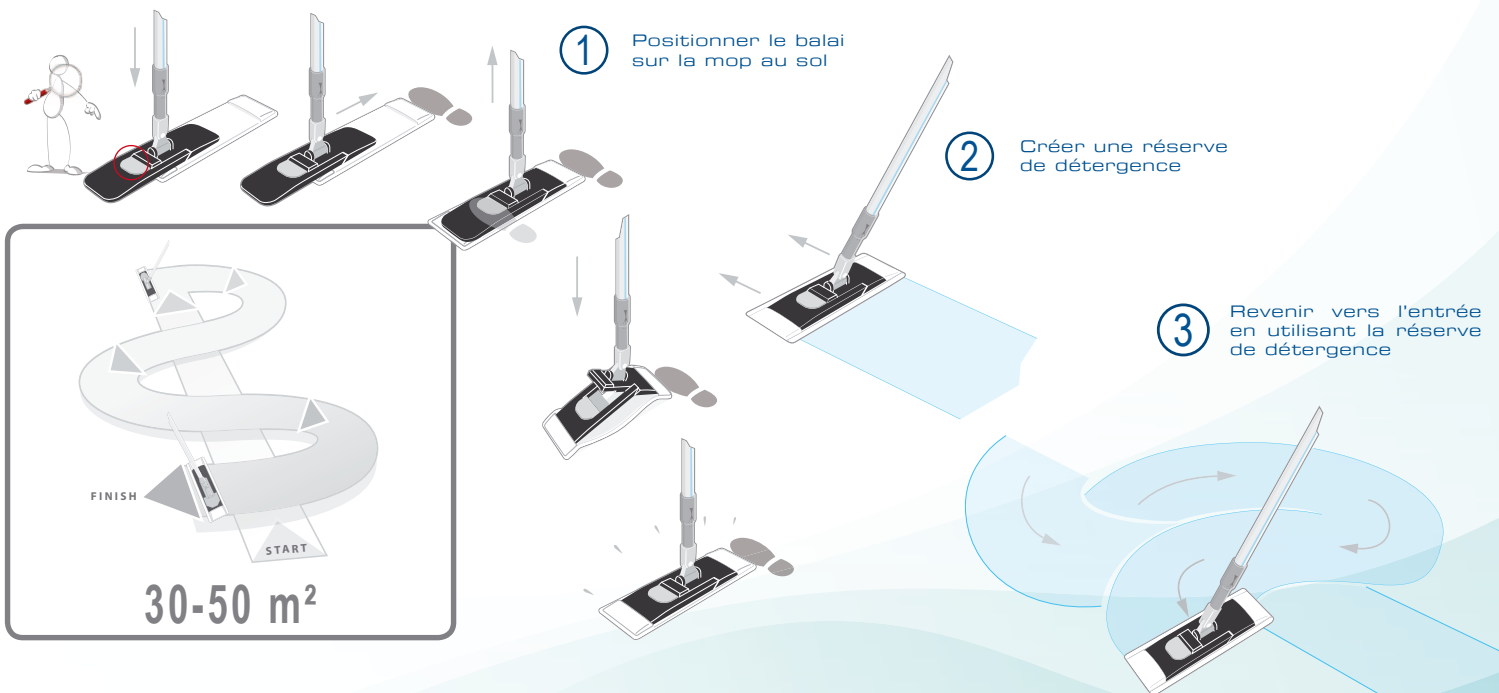
Étape 2 Pré-imbiber les mops en se référant au tableau ci-dessous.

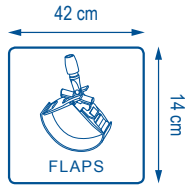


1/2 L	1 L	1 L 1/2	2 L	3 L	4 L	8 L
4 mops	8 mops	12 mops	16 mops	24 mops	32 mops	64 mops

Étape 3 Lavage des sols avec la Ultimate Dx1.

Précéder toujours le lavage d'un balayage.

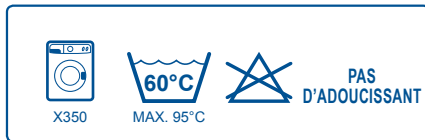




CARACTÉRISTIQUES TECHNIQUES

DECITEX 100 874

95 % microfibre
(100 % polyester)
5 % polypropylène



Description :	Mop microfibre universelle nouvelle génération
Conditionnement :	Cartons de 10 sachets de 10 Ultimate Dx1
Construction :	Technologie V.M.P. (velours microfibre polyester)
Poids au m² :	650 g
Poids sec :	78 g
Poids essoré :	169 g
Imprégnation :	/
Finition :	Surjet technique
Finesse du fil :	0,78 dTex

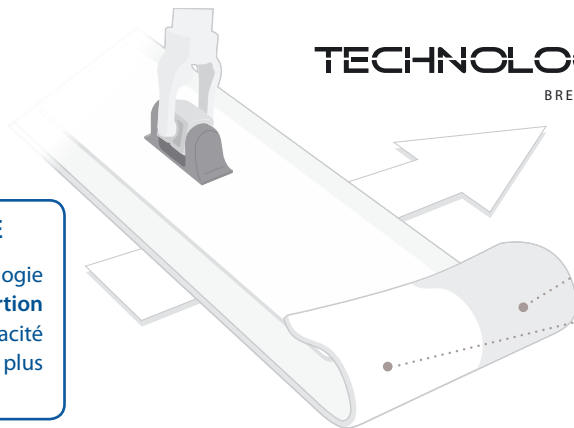


TECHNOLOGIE BREVETÉE

L'ULTIMATE est la seule technologie capable d'augmenter la proportion de microfibre pour plus d'efficacité sans affecter la glisse au sol pour plus d'ergonomie.

TECHNOLOGIE ULTIMATE

BREVET DÉPOSÉ



CÔTÉ QUI FACILITE LA GLISSE
Alternance de microfibras et fibres grattantes

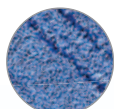
CÔTÉ QUI DÉGRAISSE EN PROFONDEUR
100 % microfibre



ULTIMATE Dispomop®



ULTIMATE 3D



ULTIMATE M600



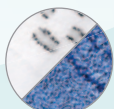
ULTIMATE Dx1



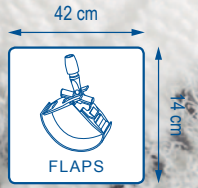
ULTIMATE Duo - grey



ULTIMATE Duo - white



ULTIMATE DeLux



PROTOCOLE



Blocs opératoires /
Services de réanimation



Services de santé



Maisons de retraite



Collectivités



Hôtels



Restaurants



Cafés



Entreprises de propreté



Industries

① Mouiller la mop

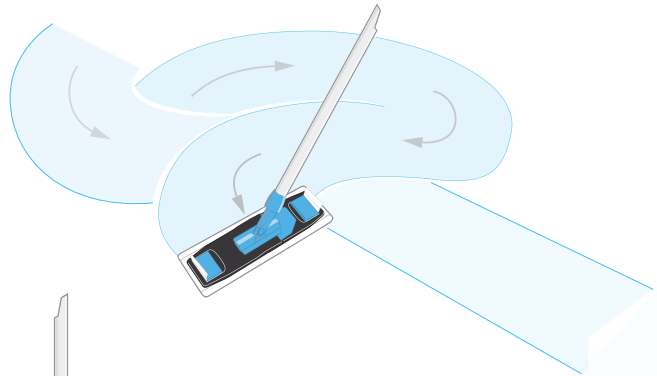
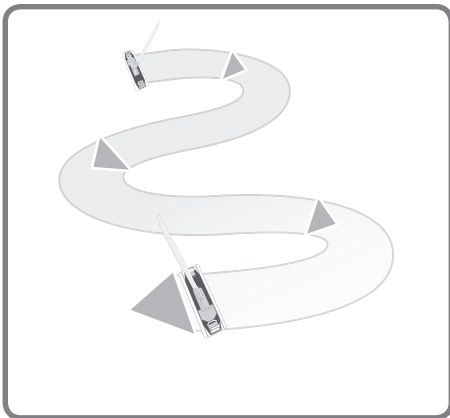


② Presser la mop dans le seau presse



③ Revenir vers l'entrée en utilisant la réserve de détergent

⚠ Précéder toujours le lavage d'un balayage.



④ Mouiller et presser la mop dans le seau presse pour continuer le nettoyage

