

HLD
CLEAN
CONSULT

hld

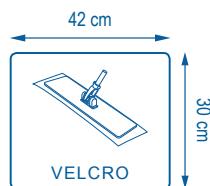
VOTRE PARTENAIRE SUISSE 

HLD Clean Consult SA
Champs Montants 14 b
CH-2074 Marin

 +41 32 755 73 53
 +41 32 755 73 55
 info@hld.ch

ULTIMATE *DeLux*

 FABRIQUÉ EN EUROPE
BREVET DÉPOSÉ



SMART TEXTILES





SMART TEXTILES

ULTIMATE DeLux

FABRIQUÉ EN EUROPE
BREVET DÉPOSÉ

MOP MICROFIBRE TRIPLE ACTION (LAVAGE, SÉCHAGE, ABSORPTION) NOUVELLE GÉNÉRATION

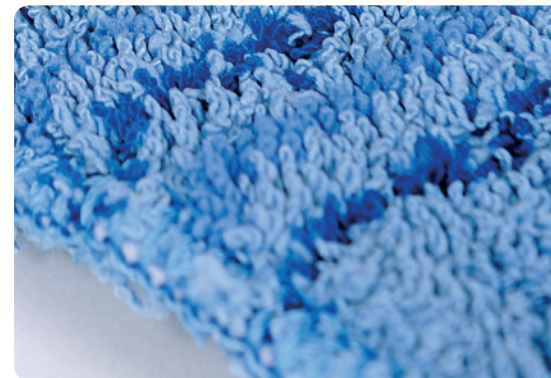
Un jour l'acheteur d'un célèbre fastfood américain nous a dit : «Je voudrais une mop pour nettoyer plus de 100 m² en une fois, absorber un demi litre de soda tombé au sol, éviter de sortir le chariot dans la salle au milieu des clients, sécher le sol juste après l'avoir lavé, ne plus avoir à utiliser les plots «sol glissant», pouvoir passer sous les tables et les chaises facilement, pouvoir laver aussi bien le parquet que le carrelage et dégraisser les sols pour ne pas qu'ils soient collants».



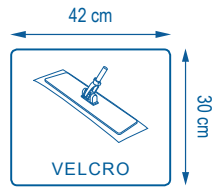
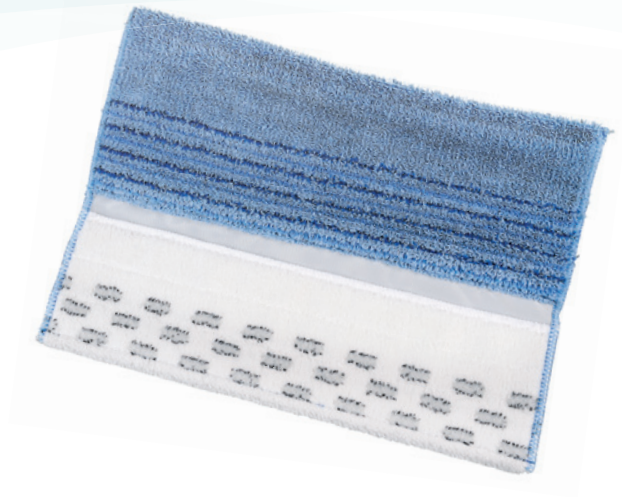
C'est tout ?? Facile ! En ingénieurs textile que nous sommes, nous avons arrêté de manger et dormir et n'avions plus que cette idée en tête : relever le défi... et aussi : j'ai faim et j'ai sommeil.

Bref, nous avons les éléments pour créer un produit exceptionnel car nous savions ce qu'attendait notre client.

Après quelques semaines de prototypage et d'essai, nous avons lancé la mop *DeLux* (clin d'œil à ce fameux sandwich), première génération remplissant tous les critères demandés pas le client mais un peu lourde et encombrante. Quelques années plus tard, nous avons déposé notre brevet *ULTIMATE*, le déclic pour mettre la touche finale à ce projet.



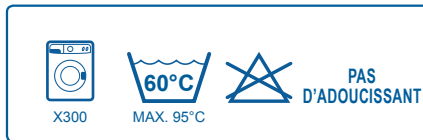
La dernière-née, l'*ULTIMATE DeLux* bénéficie donc de tous les avantages de la *DeLux* et y ajoute tous ceux de la technologie *ULTIMATE* brevetée. Avec plus de microfibre, la technologie *ULTIMATE* booste l'efficacité et l'absorption tout en facilitant la glisse au sol. L'avant de la mop, au design alterné, décroche les salissures et l'arrière 100% microfibre les retient. En plus de combler les rêves de notre client l'*ULTIMATE DeLux* est maintenant légère et compacte. Une simple démonstration finira de vous convaincre !



CARACTÉRISTIQUES TECHNIQUES

DECITEX 100 760

48 % microfibre
(100 % polyester)
39 % microfibre
(80 % polyester /
20 % polyamide)
8 % polyester
5 % polypropylène



Description : Mop microfibre triple action (lavage, séchage, absorption) nouvelle génération

Conditionnement : Cartons de 5 sachets de 2 Ultimate DeLux

Poids sec : 180 g

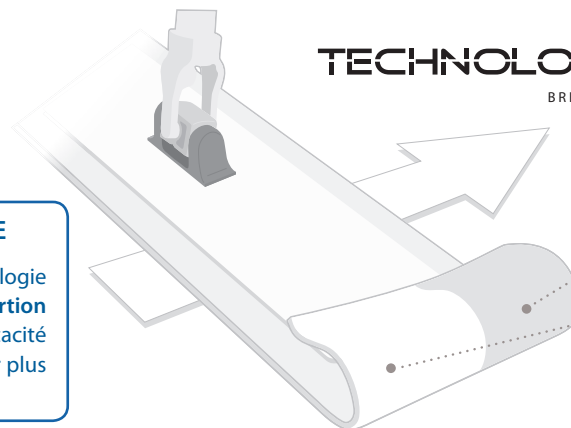
Absorption : 1 mop Ultimate DeLux pour 1/2 L de solution

Finition : Surjet technique



TECHNOLOGIE ULTIMATE

BREVET DÉPOSÉ



CÔTÉ QUI FACILITE LA GLISSE
Alternance de microfibres et fibres grattantes

CÔTÉ QUI DÉGRAISSE EN PROFONDEUR
100 % microfibre



TECHNOLOGIE BREVETÉE

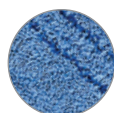
L'ULTIMATE est la seule technologie capable d'augmenter la proportion de microfibre pour plus d'efficacité sans affecter la glisse au sol pour plus d'ergonomie.



ULTIMATE Dispomop®



ULTIMATE 3D



ULTIMATE M600



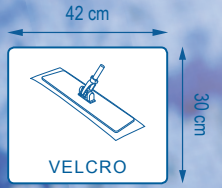
ULTIMATE Dx1



ULTIMATE Duo - grey



ULTIMATE Duo - white



PROTOCOLE



Collectivités



Hôtels



Restaurants

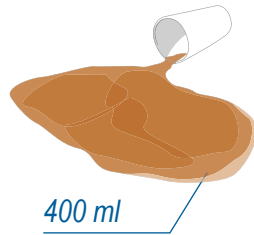
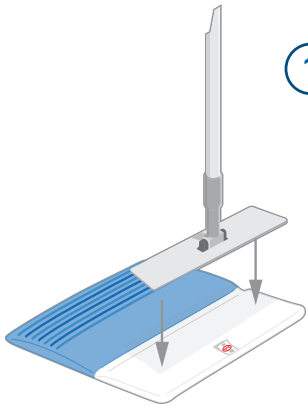


Cafés

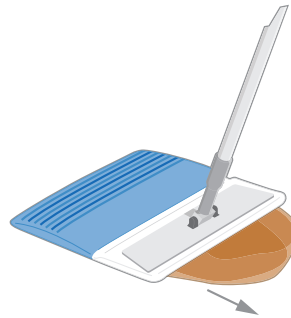


Entreprises de propreté

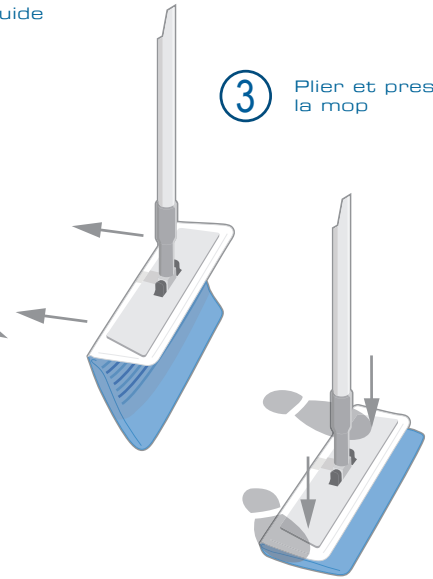
① Départ mop sèche



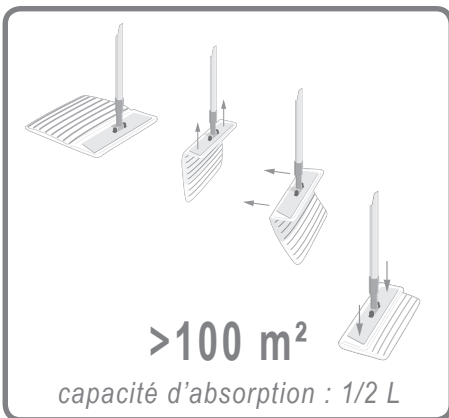
② Absorber le liquide répandu au sol



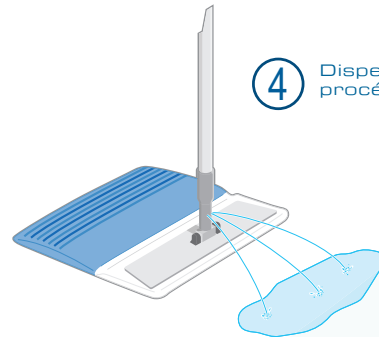
③ Plier et presser la mop



⚠ Précéder toujours le lavage d'un balayage.



④ Dispenser la solution pour procéder au nettoyage du sol



⑤ Décrocher la mop

