

HLD
CLEAN
CONSULT

hld

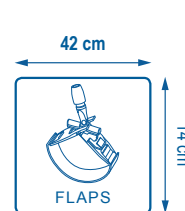
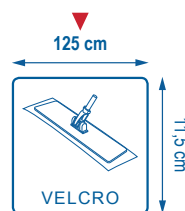
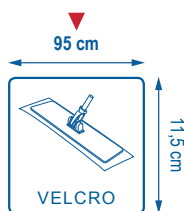
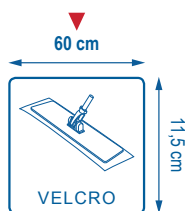
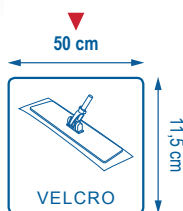
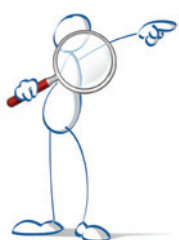
VOTRE PARTENAIRE SUISSE 

HLD Clean Consult SA
Champs Montants 14 b
CH-2074 Marin

 +41 32 755 73 53
 +41 32 755 73 55
 info@hld.ch

ULTIMATE Duo - grey

 FABRIQUÉ EN EUROPE
BREVET DÉPOSÉ



SMART TEXTILES





DECITEX

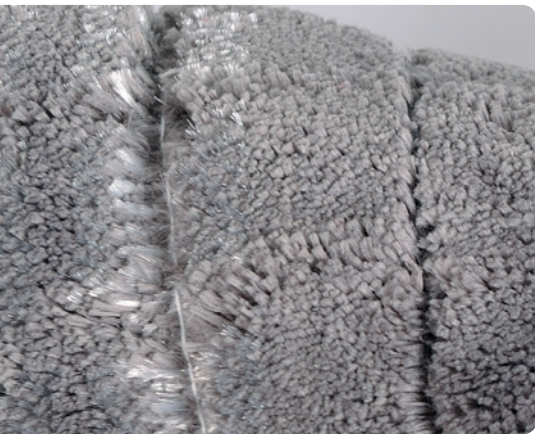
SMART TEXTILES

ULTIMATE Duo - grey

FABRIQUÉ EN EUROPE
BREVET DÉPOSÉ

MOP MICROFIBRE DE BALAYAGE

L'ULTIMATE Duo - grey possède toutes les qualités de l'ULTIMATE Duo - white mais nous l'avons dédiée au balayage électrostatique. Elle s'utilise sèche et retiendra à l'avant cheveux, poils et autres résidus de taille importante, pendant que l'arrière s'occupera des particules plus fines.



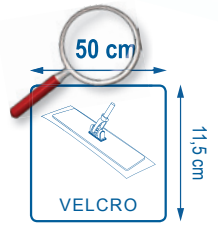
Comme son nom l'indique, L'ULTIMATE Duo - grey bénéficie de la technologie ULTIMATE brevetée. Grâce à ses filaments rigides et orientés pour travailler à rebrousse-poil, l'avant de l'ULTIMATE Duo - grey (côté bord retourné) soulève la saleté et la retient au fond de son réseau de microfibre pour ne plus la lâcher. L'arrière plus doux, composé à 100 % de microfibres, finira parfaitement le travail.

Sa couleur grise a été savamment choisie pour qu'elle reste belle en toute circonstance. Elle sera idéale pour balayer des sols de toutes dimensions car elle est venue au monde avec de nombreux frères et sœurs. Le plus petit de la famille fait 50 cm et le plus grand 1,20 m. De quoi balayer facilement l'entrée d'un hôtel, un gymnase voire un hall d'aéroport...



Sur les surfaces les plus encrassées, avant de mettre la mop au lavage (sa durée de vie est de plus de 500 lavages !), il sera conseillé de l'aspirer pour éliminer le plus gros des salissures retenues dans ses poils. Cela évitera d'encrasser la machine à laver !

Les balais ciseaux vont pâlir en voyant la nouvelle génération qui arrive !



CARACTÉRISTIQUES TECHNIQUES



100 617

80 % microfibre
(100 % polyester)
20 % polyester



PAS
D'ADOUCISSANT



Description : Mop microfibre de balayage

Conditionnement : Cartons de 10 sachets de 10 Ultimate Duo - grey

Construction : Technologie V.M.P. (velours microfibre polyester)

Poids au m² : 950 g

Poids sec : 82 g

Poids essoré : /

Imprégnation : /

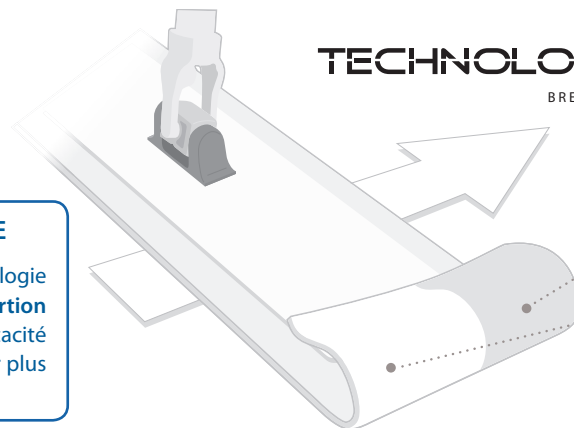
Finition : Surjet technique

Finesse du fil : 0,56 dTex



TECHNOLOGIE ULTIMATE

BREVET DÉPOSÉ



CÔTÉ QUI FACILITE LA GLISSE
Alternance de microfibrilles et fibres grattantes

CÔTÉ QUI DÉGRAISSE EN PROFONDEUR
100 % microfibre



TECHNOLOGIE BREVETÉE

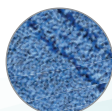
L'ULTIMATE est la seule technologie capable d'augmenter la proportion de microfibre pour plus d'efficacité sans affecter la glisse au sol pour plus d'ergonomie.



ULTIMATE Dispomop®



ULTIMATE 3D



ULTIMATE M600



ULTIMATE Dx1



ULTIMATE Duo - grey



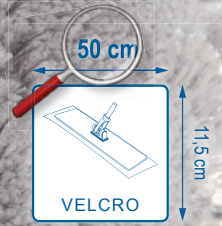
ULTIMATE Duo - white



SMART TEXTILES

ULTIMATE Duo - grey

FABRIQUÉ EN EUROPE
BREVET DÉPOSÉ



PROTOCOLE



Services de santé



Maisons de retraite



Collectivités



Hôtels



Restaurants



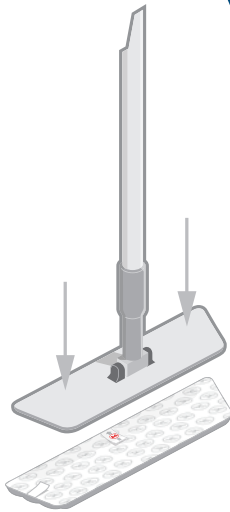
Cafés



Entreprises de propreté

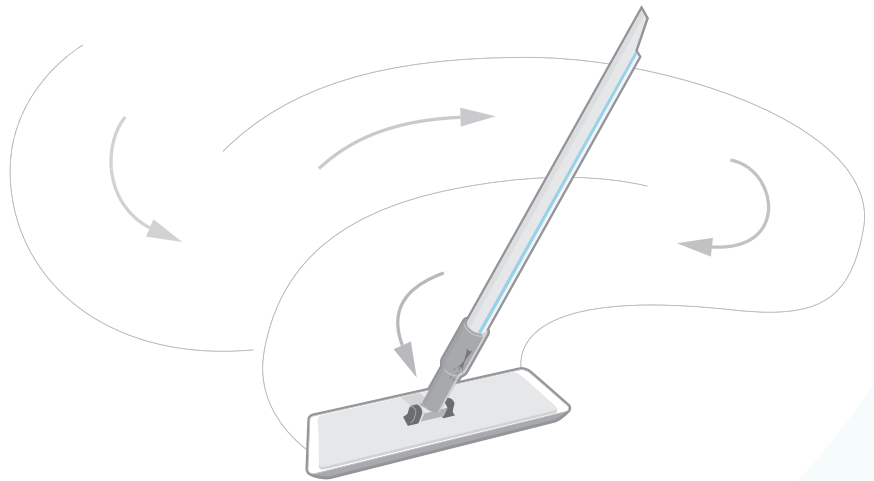
1

Positionner le balai sur la mop au sol

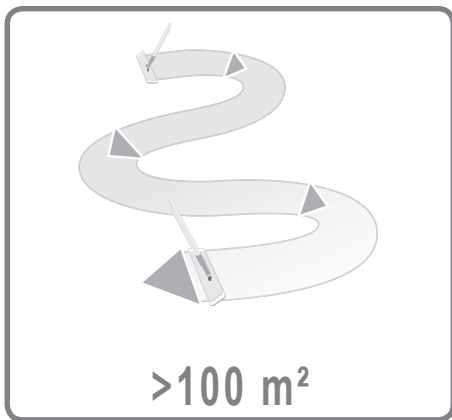


2

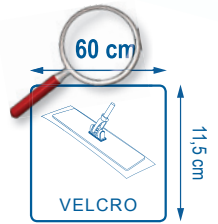
Procéder au balayage du sol en commençant par le fond de la pièce pour revenir ensuite vers l'entrée



Précéder toujours le lavage d'un balayage.



>100 m²



CARACTÉRISTIQUES TECHNIQUES

DE C I T E X 100 646

80 % microfibre
(100 % polyester)
20 % polyester



PAS
D'ADOUCISSANT



Description : Mop microfibre de balayage

Conditionnement : Cartons de 10 sachets de 10 Ultimate Duo - grey

Construction : Technologie V.M.P. (velours microfibre polyester)

Poids au m² : 950 g

Poids sec : 98,5 g

Poids essoré : /

Imprégnation : /

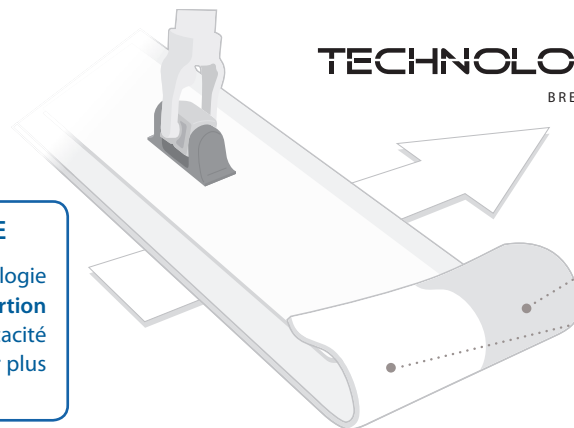
Finition : Surjet technique

Finesse du fil : 0,56 dTex



TECHNOLOGIE ULTIMATE

BREVET DÉPOSÉ



CÔTÉ QUI FACILITE LA GLISSE
Alternance de microfibrilles et fibres grattantes

CÔTÉ QUI DÉGRAISSE EN PROFONDEUR
100 % microfibre



TECHNOLOGIE BREVETÉE

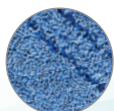
L'ULTIMATE est la seule technologie capable d'augmenter la proportion de microfibre pour plus d'efficacité sans affecter la glisse au sol pour plus d'ergonomie.



ULTIMATE Dispomop®



ULTIMATE 3D



ULTIMATE M600



ULTIMATE Dx1



ULTIMATE Duo - grey



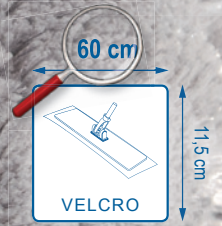
ULTIMATE Duo - white



SMART TEXTILES

ULTIMATE Duo - grey

FABRIQUÉ EN EUROPE
BREVET DÉPOSÉ



PROTOCOLE



Services de santé



Maisons de retraite



Collectivités



Hôtels



Restaurants



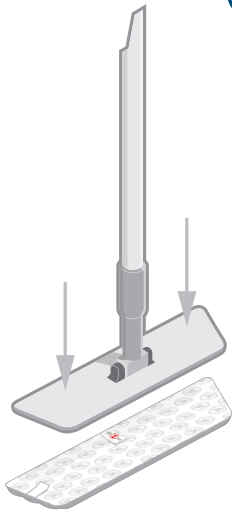
Cafés



Entreprises de propreté

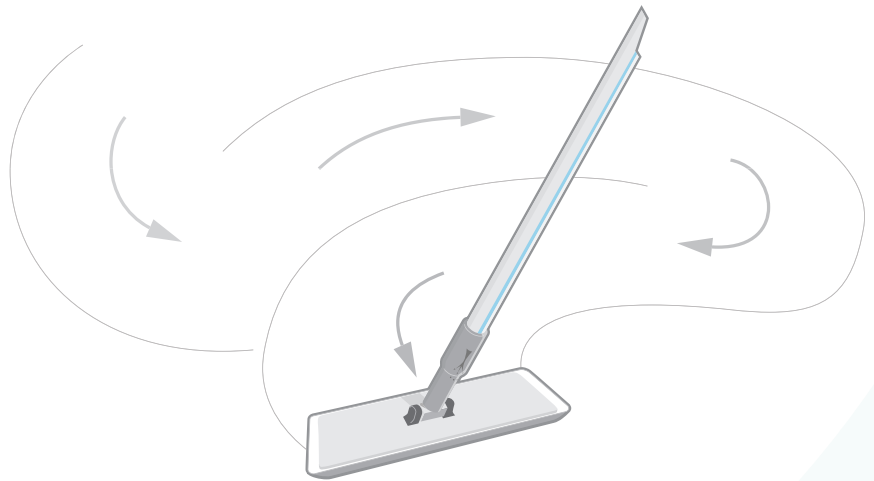
1

Positionner le balai sur la mop au sol

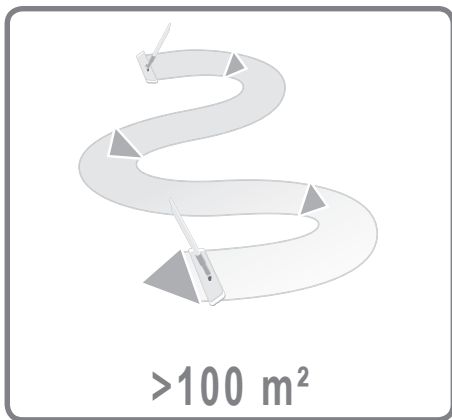


2

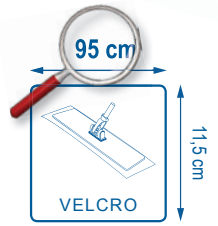
Procéder au balayage du sol en commençant par le fond de la pièce pour revenir ensuite vers l'entrée



Précéder toujours le lavage d'un balayage.



>100 m²



CARACTÉRISTIQUES TECHNIQUES



100 782

80 % microfibre
(100 % polyester)
20 % polyester



PAS
D'ADOUCISSANT



Description : Mop microfibre de balayage

Conditionnement : Cartons de 10 sachets de 5 Ultimate Duo - grey

Construction : Technologie V.M.P. (velours microfibre polyester)

Poids au m² : 950 g

Poids sec : 156 g

Poids essoré : /

Imprégnation : /

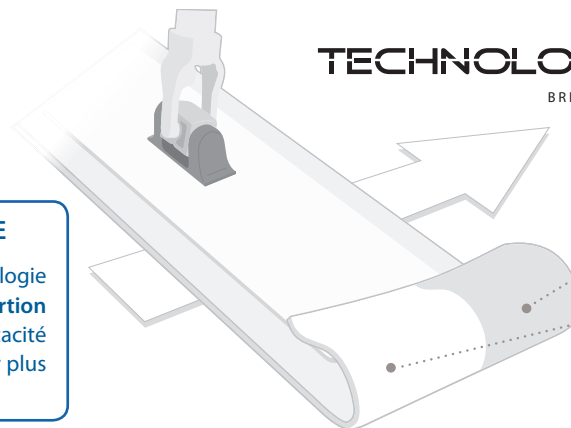
Finition : Surjet technique

Finesse du fil : 0,56 dTex



TECHNOLOGIE ULTIMATE

BREVET DÉPOSÉ



CÔTÉ QUI FACILITE LA GLISSE
Alternance de microfibrilles et fibres grattantes

CÔTÉ QUI DÉGRAISSE EN PROFONDEUR
100 % microfibre



TECHNOLOGIE BREVETÉE

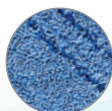
L'ULTIMATE est la seule technologie capable d'augmenter la proportion de microfibre pour plus d'efficacité sans affecter la glisse au sol pour plus d'ergonomie.



ULTIMATE Dispomop®



ULTIMATE 3D



ULTIMATE M600



ULTIMATE Dx1



ULTIMATE Duo - grey



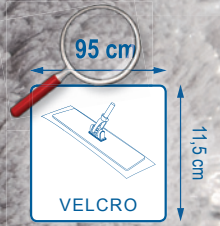
ULTIMATE Duo - white



SMART TEXTILES

ULTIMATE Duo - grey

FABRIQUÉ EN EUROPE
BREVET DÉPOSÉ



PROTOCOLE



Services de santé



Maisons de retraite



Collectivités



Hôtels



Restaurants



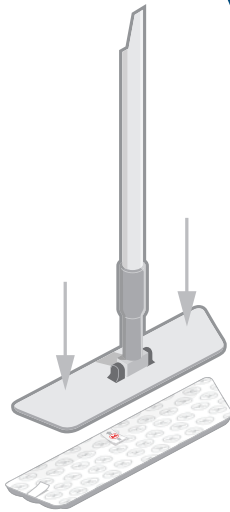
Cafés



Entreprises de propreté

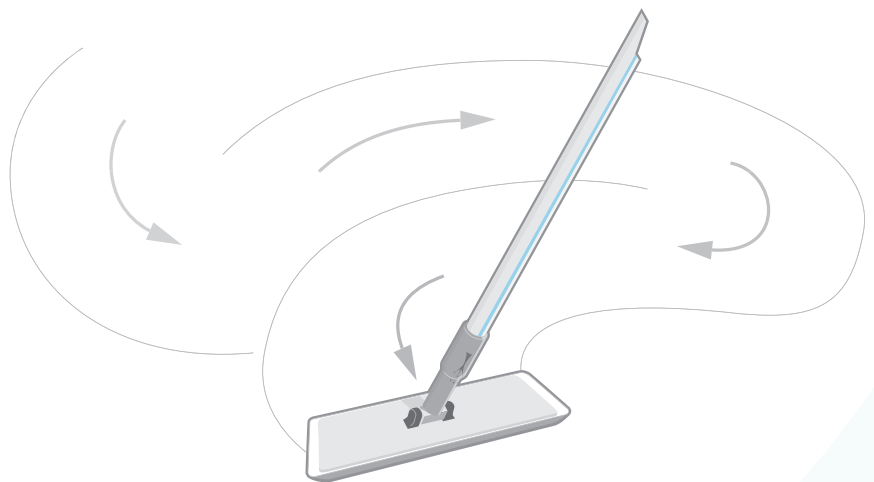
1

Positionner le balai sur la mop au sol

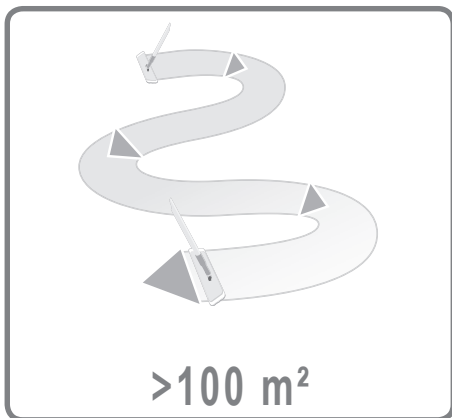


2

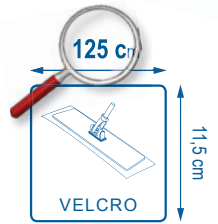
Procéder au balayage du sol en commençant par le fond de la pièce pour revenir ensuite vers l'entrée



⚠ Précéder toujours le lavage d'un balayage.



>100 m²



CARACTÉRISTIQUES TECHNIQUES



100 783

80 % microfibre
(100 % polyester)
20 % polyester



PAS
D'ADOUCISSANT



Description : Mop microfibre de balayage

Conditionnement : Cartons de 10 sachets de 5 Ultimate Duo - grey

Construction : Technologie V.M.P. (velours microfibre polyester)

Poids au m² : 950 g

Poids sec : 205 g

Poids essoré : /

Imprégnation : /

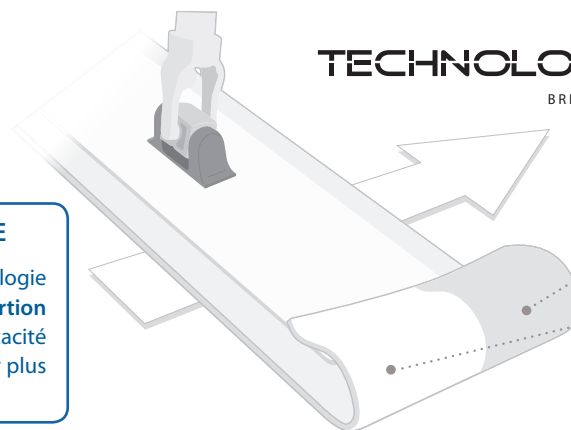
Finition : Surjet technique

Finesse du fil : 0,56 dTex



TECHNOLOGIE ULTIMATE

BREVET DÉPOSÉ



CÔTÉ QUI FACILITE LA GLISSE
Alternance de microfibrilles et fibres grattantes

CÔTÉ QUI DÉGRAISSE EN PROFONDEUR
100 % microfibre



TECHNOLOGIE BREVETÉE

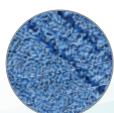
L'ULTIMATE est la seule technologie capable d'augmenter la proportion de microfibre pour plus d'efficacité sans affecter la glisse au sol pour plus d'ergonomie.



ULTIMATE Dispomop®



ULTIMATE 3D



ULTIMATE M600



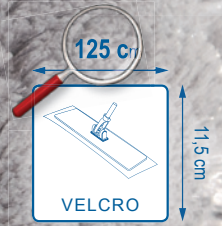
ULTIMATE Dx1



ULTIMATE Duo - grey



ULTIMATE Duo - white



PROTOCOLE



Services de santé



Maisons de retraite



Collectivités



Hôtels



Restaurants



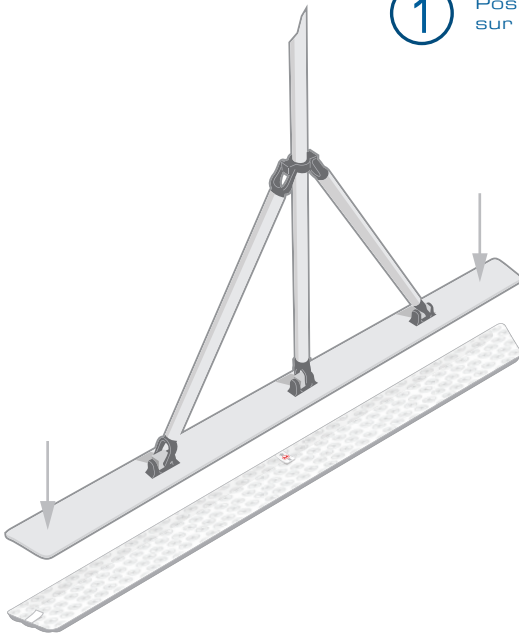
Cafés



Entreprises de propreté

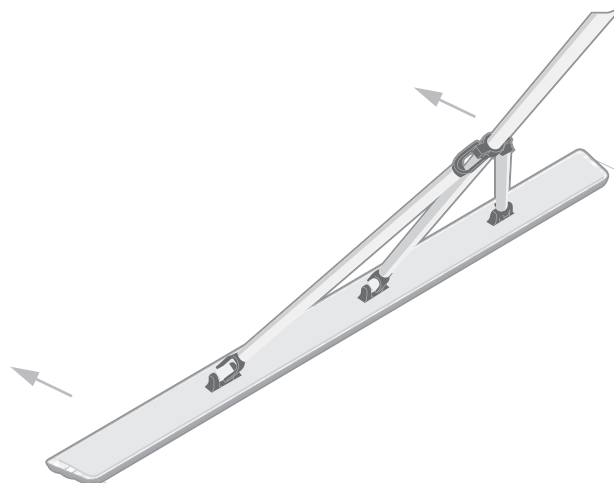
1

Positionner le balai sur la mop au sol

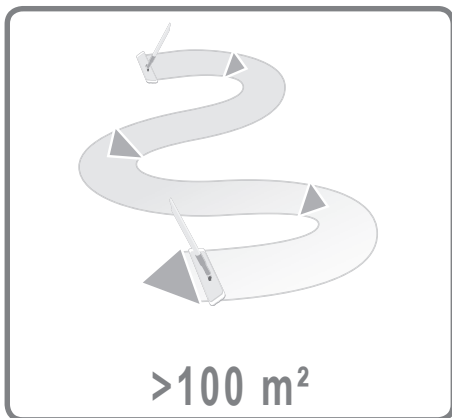


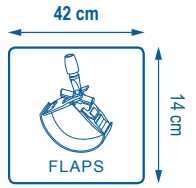
2

Procéder au balayage du sol en poussant le balai vers le fond de la pièce. Effectuer le nombre de va-et-vient nécessaire et terminer en revenant vers l'entrée.



Précéder toujours le lavage d'un balayage.





CARACTÉRISTIQUES TECHNIQUES



100 851

80 % microfibre
(100 % polyester)
20 % polyester



PAS
D'ADOUÇISSANT



Description : Mop microfibre Premium - efficace même sur sol antidérapant

Conditionnement : Cartons de 10 sachets de 10 Ultimate Duo - grey

Construction : Technologie V.M.P. (velours microfibre polyester)

Poids au m² : 950 g

Poids sec : 99 g

Poids essoré : 213 g

Imprégnation : /

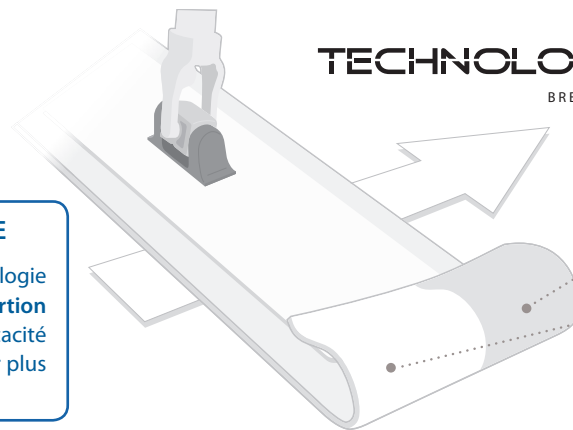
Finition : Surjet technique

Finesse du fil : 0,56 dTex



TECHNOLOGIE ULTIMATE

BREVET DÉPOSÉ



CÔTÉ QUI FACILITE LA GLISSE
Alternance de microfibrilles et fibres grattantes

CÔTÉ QUI DÉGRAISSE EN PROFONDEUR
100 % microfibre



TECHNOLOGIE BREVETÉE

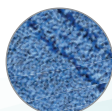
L'ULTIMATE est la seule technologie capable d'augmenter la proportion de microfibre pour plus d'efficacité sans affecter la glisse au sol pour plus d'ergonomie.



ULTIMATE Dispomop®



ULTIMATE 3D



ULTIMATE M600



ULTIMATE Dx1



ULTIMATE Duo - grey



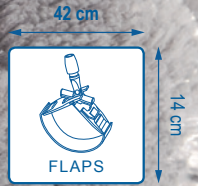
ULTIMATE Duo - white



SMART TEXTILES

ULTIMATE Duo - grey

FABRIQUÉ EN EUROPE
BREVET DÉPOSÉ



PROTOCOLE



Services de santé



Maisons de retraite



Collectivités



Hôtels



Restaurants



Cafés



Entreprises de propreté

1

Mouiller la mop



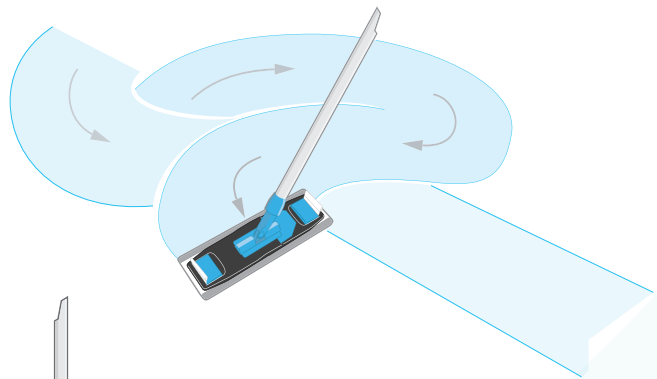
2

Presser la mop dans le seau presse

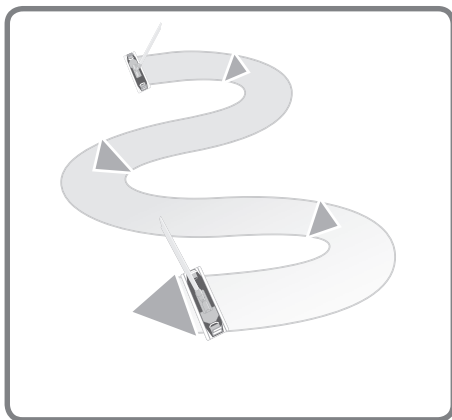


3

Revenir vers l'entrée en utilisant la réserve de détergence



⚠ Précéder toujours le lavage d'un balayage.



4

Mouiller et presser la mop dans le seau presse pour continuer le nettoyage

