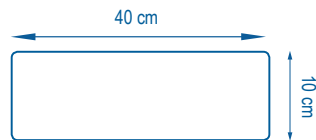




Breakframe



SMART TEXTILES





SMART TEXTILES

Breakframe

PLATEAU POUR MOP À POCHE AVEC ROTULE ERGONOMIQUE

Normalement très attaché aux systèmes «velcro» pour leur légèreté et leur ergonomie, Decitex se lance dans l'univers des plateaux pour mops à poches. Pas d'encrassement ni de pièce de rechange à prévoir, le *Breakframe* est un plateau inusable et hygiénique. Son blocage magnétique est intuitif et résistant pour une utilisation quotidienne intensive.

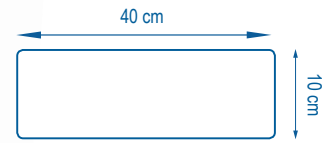


La rotule du *Breakframe* permet une insertion facile dans tous les manches de la gamme. Personne ne se pincera plus les doigts pour la positionner ou l'enlever. Cette rotule tourne à 360° pour une utilisation en toute ergonomie. Connectée au *Curve*, le nettoyage en «S» devient un jeu d'enfant et évite les troubles musculo-squelettiques (TMS).

Le *Breakframe* accompagne la sortie de notre dernière innovation : l'*Ultimate Spacer* — première mop microfibre usage court à poches. L'alliance du *Breakframe* et de l'*Ultimate Spacer* ouvre à Decitex les portes de nouveaux marchés à l'international avec une proposition unique et innovante.



En plus de l'*Ultimate Spacer*, la majorité des mops microfibre de la gamme Decitex s'adaptent au *Breakframe*. Il ne tient qu'à vous de choisir la mop idéale pour votre type de sol et de la positionner sur votre nouveau plateau !



CARACTÉRISTIQUES TECHNIQUES



100 102

Polypropylène
haute densité



Description : Plateau pour mop à poches universel avec rotule ergonomique

Conditionnement : Cartons de 10 Breakframe

Compléments : Rotule spécifique à insertion facile
Blocage magnétique

Pièces détachées : Aucune



SMART TEXTILES

Breakframe

40 cm

10 cm

PROTOCOLE



Industries de pointe



Blocs opératoires / Services de réanimation



Services de santé



Maisons de retraite



Collectivités



Hôtels



Restaurants



Cafés



Entreprises de propreté

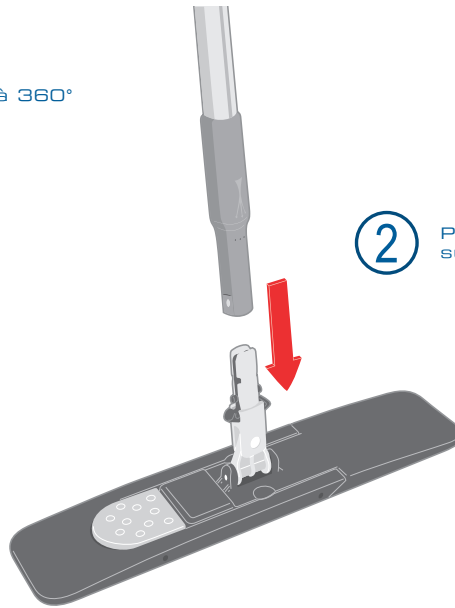


Industries



1

Rotation de la rotule à 360°

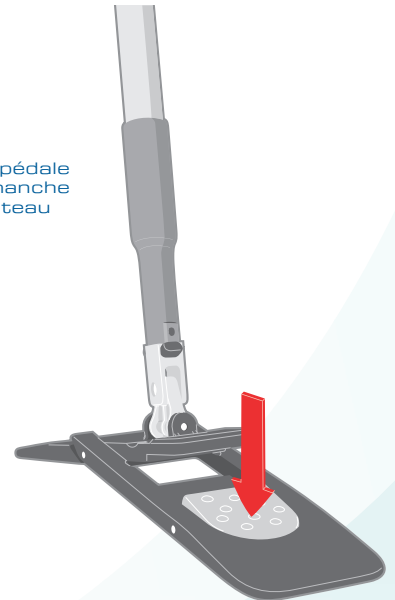


2

Positionner le manche sur le plateau

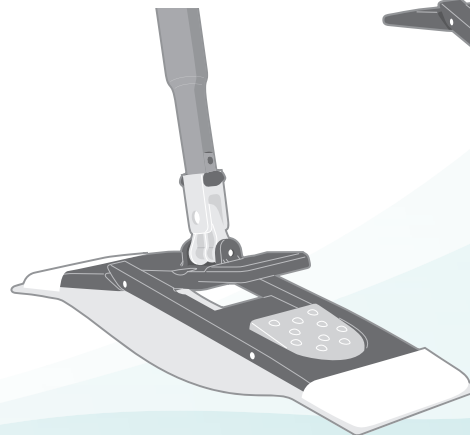
3

Appuyer sur la pédale et tirer sur le manche pour ouvrir le plateau



4

Insérer le plateau dans les poches de la mop



5

Blocage magnétique pour un maintien à plat

