

HLD
CLEAN
CONSULT

hld

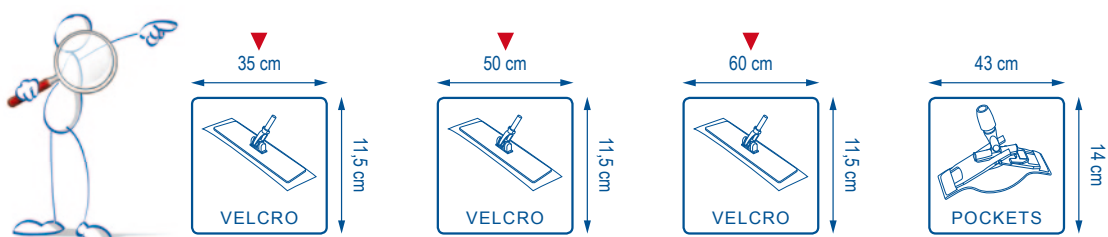
VOTRE PARTENAIRE SUISSE 

HLD Clean Consult SA
Champs Montants 14 b
CH-2074 Marin

 +41 32 755 73 53
 +41 32 755 73 55
 info@hld.ch

ULTIMATE Duo - white

 FABRIQUÉ EN EUROPE
BREVET DÉPOSÉ



DEITEX

SMART TEXTILES





SMART TEXTILES

ULTIMATE Duo - white

FABRIQUÉ EN EUROPE
BREVET DÉPOSÉ

MOP MICROFIBRE PREMIUM - EFFICACE MÊME SUR SOL ANTIDÉRAPANT

La sécurité d'abord, l'hygiène après... C'est bien le choix implicite que vous avez fait le jour où vous avez opté pour ce sol antidérapant dont le nettoyage est devenu un casse-tête quotidien. Vous n'êtes pas seul ! C'est rassurant mais pas suffisant et c'est pourquoi DECITEX va vous offrir la solution que vous attendiez depuis si longtemps, mais pas seulement !



Comme son nom l'indique, L'ULTIMATE Duo - white bénéficie de la technologie ULTIMATE brevetée. Grâce à ses filaments rigides et orientés pour travailler à rebrousse-poil, l'avant de L'ULTIMATE Duo - white (côté bord retourné) soulève la saleté et la retient au fond de son réseau de microfibre pour ne plus la lâcher. C'est cette partie avant qui facilite aussi la glisse sur sols antidérapants. L'arrière plus doux, composé à 100 % de microfibres s'occupera des particules plus fines.

Qui peut le plus...

L'ULTIMATE Duo - white est la mop la plus polyvalente de la gamme et son bord retourné ira chercher la saleté même le long des plinthes. Elle existe aussi en gris (ULTIMATE Duo - grey) pour le balayage électrostatique, le blanc étant plutôt dédié à l'étape de lavage par imprégnation mais ça, c'est vous qui voyez !



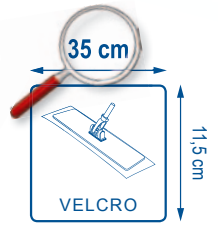
L'ULTIMATE Duo - white est très dense (950 g / m²) couvrant ainsi des surfaces allant de 50 à plus de 100 m² en fonction de l'encrassement. Elle est faite pour durer sur plus de 500 lavages et grâce à sa palette de quatre couleurs, vous pourrez l'affecter par zone de travail ou faciliter la redistribution logistique dans votre service.



SMART TEXTILES

ULTIMATE Duo - white

FABRIQUÉ EN EUROPE
BREVET DÉPOSÉ



	100 837
	100 838
	100 839
	100 840

CARACTÉRISTIQUES TECHNIQUES

80 % microfibre
(100 % polyester)
20 % polyester



60°C
MAX. 95°C



PAS
D'ADOUCCISSANT



Description : Mop microfibre Premium - efficace même sur sol antidérapant

Conditionnement : Cartons de 10 sachets de 10 Ultimate Duo - white

Construction : Technologie V.M.P. (velours microfibre polyester)

Poids au m² : 950 g

Poids sec : 57,5 g

Poids essoré : 140 g

Imprégnation : 3 mops pour 1/2 L de solution

Finition : Surjet technique

Finesse du fil : 0,56 dTex

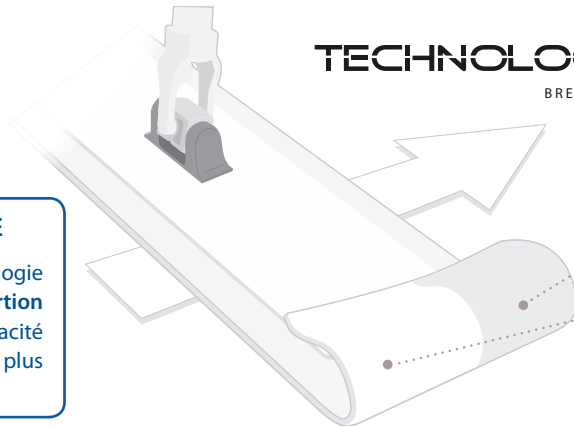


TECHNOLOGIE BREVETÉE

L'ULTIMATE est la seule technologie capable d'augmenter la proportion de microfibre pour plus d'efficacité sans affecter la glisse au sol pour plus d'ergonomie.

TECHNOLOGIE ULTIMATE

BREVET DÉPOSÉ



CÔTÉ QUI FACILITE LA GLISSE

Alternance de microfibras et fibres grattantes

CÔTÉ QUI DÉGRAISSE EN PROFONDEUR

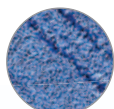
100 % microfibre



ULTIMATE Dispomop®



ULTIMATE 3D*



ULTIMATE M600



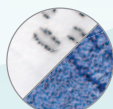
ULTIMATE Dx1



ULTIMATE Duo - grey



ULTIMATE Duo - white



ULTIMATE DeLux



PROTOCOLE



Services de santé



Maisons de retraite



Collectivités



Hôtels

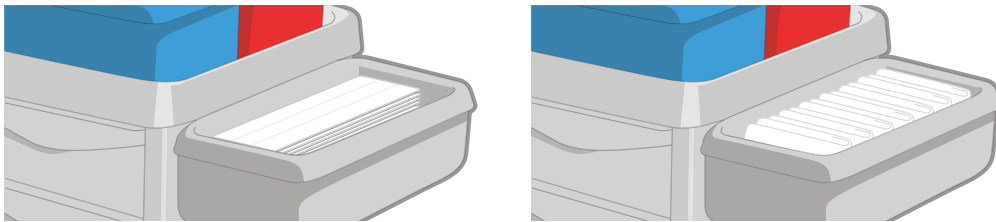


Restaurants



Cafés

Étape 1 Préparer le nombre nécessaire d'Ultimate Duo - white dans le bac.



- disposition des mops à plat ou pliée -

Étape 2 Pré-imbiber les mops en se référant au tableau ci-dessous.



1/2 L	1 L	1 L 1/2	2 L	3 L	4 L	8 L
3 mops	6 mops	9 mops	12 mops	18 mops	24 mops	48 mops

Étape 3 Lavage des sols avec la Ultimate Duo - white.

⚠️ Précéder toujours le lavage d'un balayage.

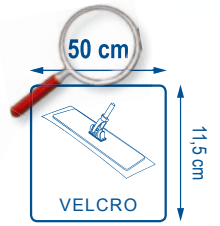




SMART TEXTILES

ULTIMATE Duo - white

FABRIQUÉ EN EUROPE
BREVET DÉPOSÉ



	100 766
	100 767
	100 768
	100 769

CARACTÉRISTIQUES TECHNIQUES

80 % microfibre
(100 % polyester)
20 % polyester

PAS D'ADOUCCISSANT



Description :	Mop microfibre Premium - efficace même sur sol antidérapant
Conditionnement :	Cartons de 10 sachets de 10 Ultimate Duo - white
Construction :	Technologie V.M.P. (velours microfibre polyester)
Poids au m² :	950 g
Poids sec :	82 g
Poids essoré :	200 g
Imprégnation :	2 mops pour 1/2 L de solution
Finition :	Surjet technique
Finesse du fil :	0,56 dTex

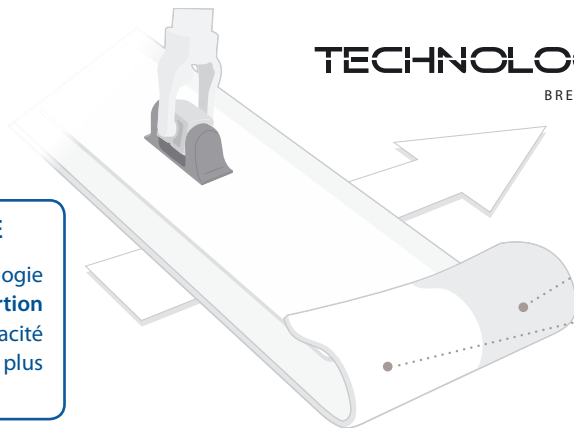


TECHNOLOGIE BREVETÉE

L'ULTIMATE est la seule technologie capable d'augmenter la proportion de microfibre pour plus d'efficacité sans affecter la glisse au sol pour plus d'ergonomie.

TECHNOLOGIE ULTIMATE

BREVET DÉPOSÉ



CÔTÉ QUI FACILITE LA GLISSE
Alternance de microfibrilles et fibres grattantes

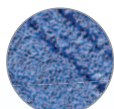
CÔTÉ QUI DÉGRAISSE EN PROFONDEUR
100 % microfibre



ULTIMATE Dispomop®



ULTIMATE 3D®



ULTIMATE M600



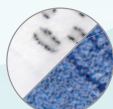
ULTIMATE Dx1



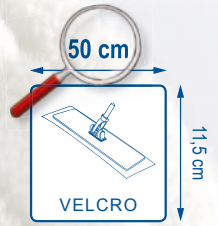
ULTIMATE Duo - grey



ULTIMATE Duo - white



ULTIMATE DeLux



PROTOCOLE



Services de santé



Maisons de retraite



Collectivités



Hôtels

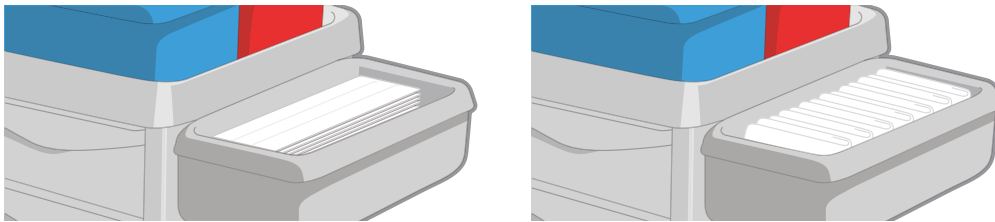


Restaurants



Cafés

Étape 1 Préparer le nombre nécessaire d'Ultimate Duo - white dans le bac.



- disposition des mops à plat ou pliée -

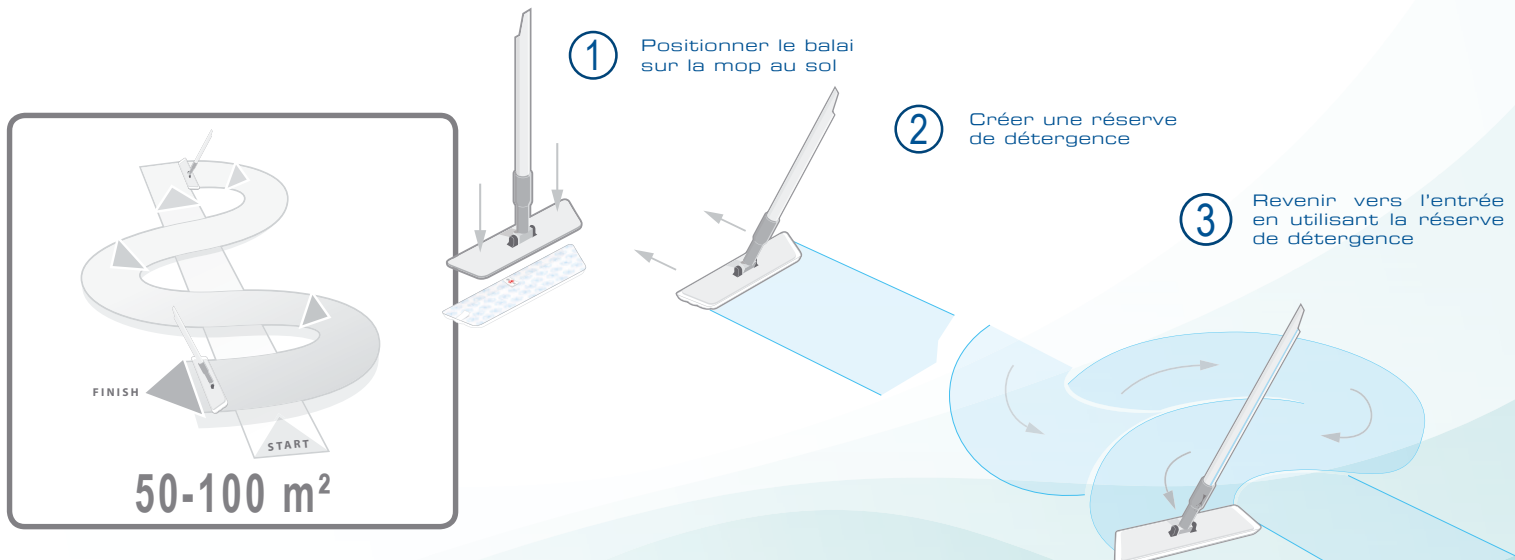
Étape 2 Pré-imbiber les mops en se référant au tableau ci-dessous.

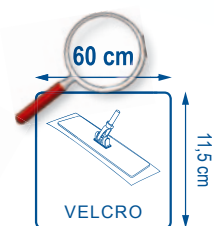


1/2 L	1 L	1 L 1/2	2 L	3 L	4 L	8 L
2 mops	4 mops	6 mops	8 mops	12 mops	16 mops	32 mops

Étape 3 Lavage des sols avec la Ultimate Duo - white.

⚠️ Précéder toujours le lavage d'un balayage.





	100 841
	100 842
	100 843
	100 844

CARACTÉRISTIQUES TECHNIQUES

80 % microfibre
(100 % polyester)
20 % polyester

PAS D'ADOUCISSANT



Description :	Mop microfibre Premium - efficace même sur sol antidérapant
Conditionnement :	Cartons de 10 sachets de 10 Ultimate Duo - white
Construction :	Technologie V.M.P. (velours microfibre polyester)
Poids au m² :	950 g
Poids sec :	98,5 g
Poids essoré :	240 g
Imprégnation :	1 mop pour 1/2 L de solution
Finition :	Surjet technique
Finesse du fil :	0,56 dTex

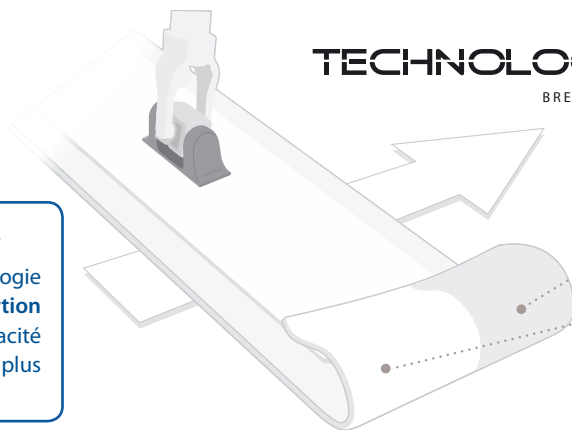


TECHNOLOGIE BREVETÉE

L'ULTIMATE est la seule technologie capable d'augmenter la proportion de microfibre pour plus d'efficacité sans affecter la glisse au sol pour plus d'ergonomie.

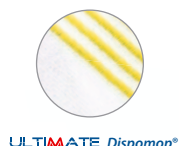
TECHNOLOGIE ULTIMATE

BREVET DÉPOSÉ



CÔTÉ QUI FACILITE LA GLISSE
Alternance de microfibras et fibres grattantes

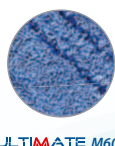
CÔTÉ QUI DÉGRAISSE EN PROFONDEUR
100 % microfibre



ULTIMATE Dispomop®



ULTIMATE 3D®



ULTIMATE M600



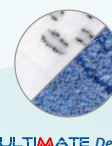
ULTIMATE Dx1



ULTIMATE Duo - grey



ULTIMATE Duo - white



ULTIMATE DeLux



PROTOCOLE



Services de santé



Maisons de retraite



Collectivités



Hôtels

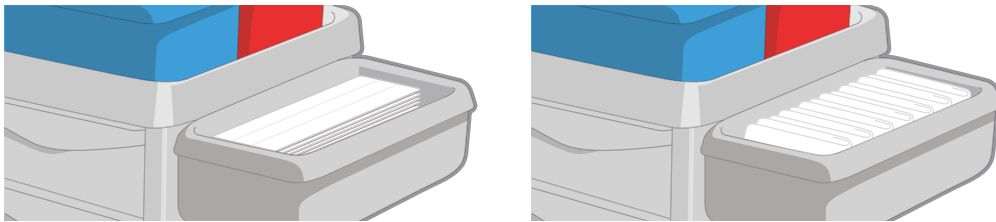


Restaurants



Cafés

Étape 1 Préparer le nombre nécessaire d'Ultimate Duo - white dans le bac.



- disposition des mops à plat ou pliée -

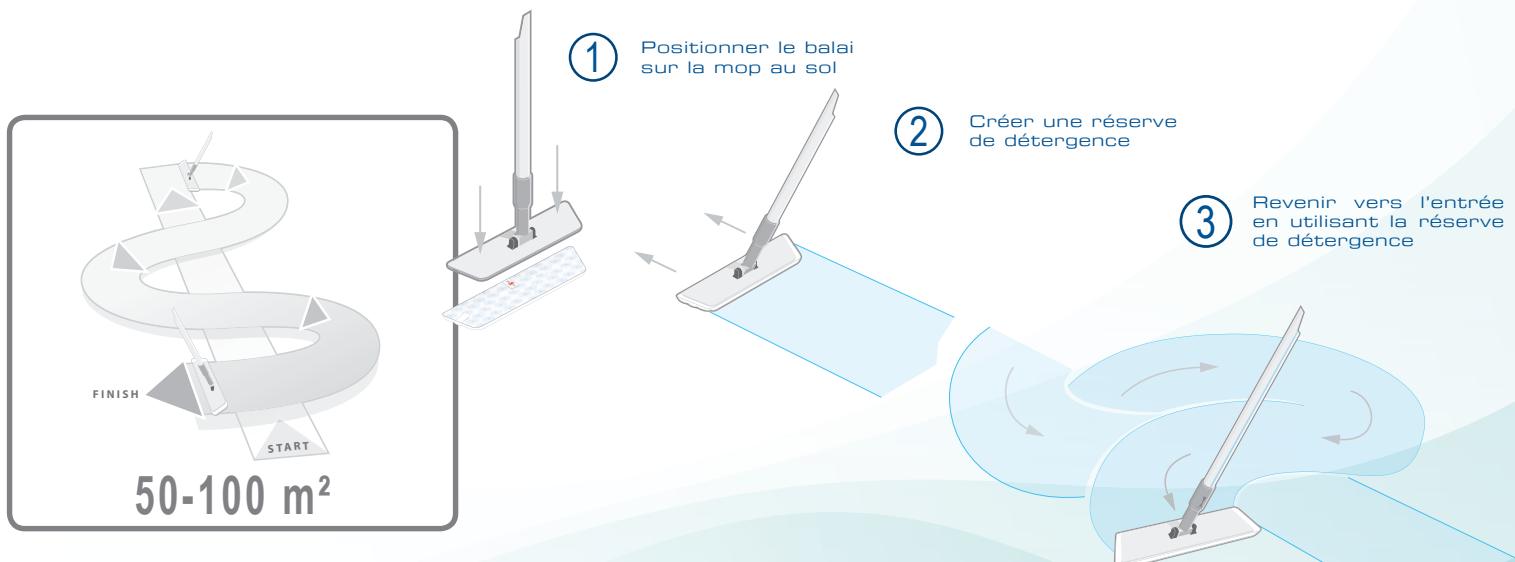
Étape 2 Pré-imbiber les mops en se référant au tableau ci-dessous.



1/2 L	1 L	1 L 1/2	2 L	3 L	4 L	8 L
1 mops	2 mops	3 mops	4 mops	6 mops	8 mops	16 mops

Étape 3 Lavage des sols avec la Ultimate Duo - white.

⚠️ Précéder toujours le lavage d'un balayage.

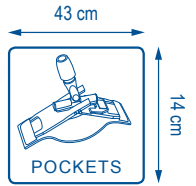




SMART TEXTILES

ULTIMATE Duo - white

FABRIQUÉ EN EUROPE
BREVET DÉPOSÉ



	100 847
	100 848
	100 849
	100 850

CARACTÉRISTIQUES TECHNIQUES

80 % microfibre
(100 % polyester)
20 % polyester

PAS D'ADOUCISSANT



Description :	Mop microfibre Premium - efficace même sur sol antidérapant
Conditionnement :	Cartons de 10 sachets de 10 Ultimate Duo - white
Construction :	Technologie V.M.P. (velours microfibre polyester)
Poids au m² :	950 g
Poids sec :	106 g
Poids essoré :	235 g
Imprégnation :	2 mops pour 1/2 L de solution
Finition :	Surjet technique
Finesse du fil :	0,56 dTex

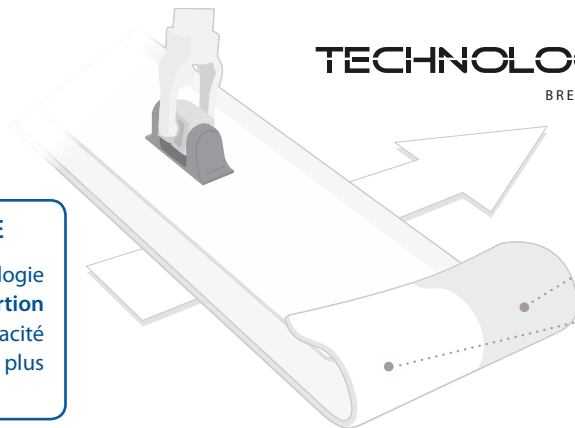


TECHNOLOGIE BREVETÉE

L'ULTIMATE est la seule technologie capable d'augmenter la proportion de microfibre pour plus d'efficacité sans affecter la glisse au sol pour plus d'ergonomie.

TECHNOLOGIE ULTIMATE

BREVET DÉPOSÉ



CÔTÉ QUI FACILITE LA GLISSE
Alternance de microfibrilles et fibres grattantes

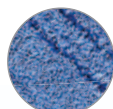
CÔTÉ QUI DÉGRAISSE EN PROFONDEUR
100 % microfibre



ULTIMATE Dispomop®



ULTIMATE 3D®



ULTIMATE M600



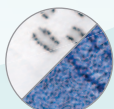
ULTIMATE Dx1



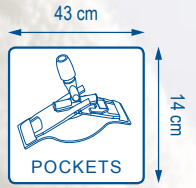
ULTIMATE Duo - grey



ULTIMATE Duo - white



ULTIMATE DeLux



PROTOCOLE



Services de santé



Maisons de retraite



Collectivités



Hôtels

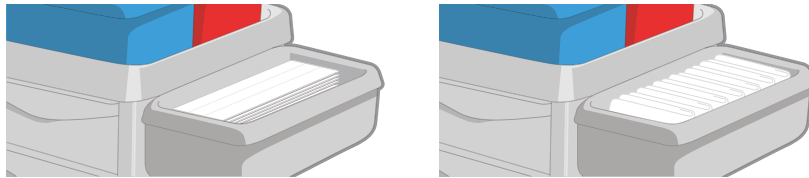


Restaurants



Cafés

Étape 1 Préparer le nombre nécessaire d'Ultimate Duo - white dans le bac.



- disposition des mops à plat ou pliée -

Étape 2 Pré-imbiber les mops en se référant au tableau ci-dessous.



1/2 L	1 L	1 L 1/2	2 L	3 L	4 L	8 L
2 mops	4 mops	6 mops	8 mops	12 mops	16 mops	32 mops

Étape 3 Lavage des sols avec la Ultimate Duo - white.

⚠️ Précéder toujours le lavage d'un balayage.

