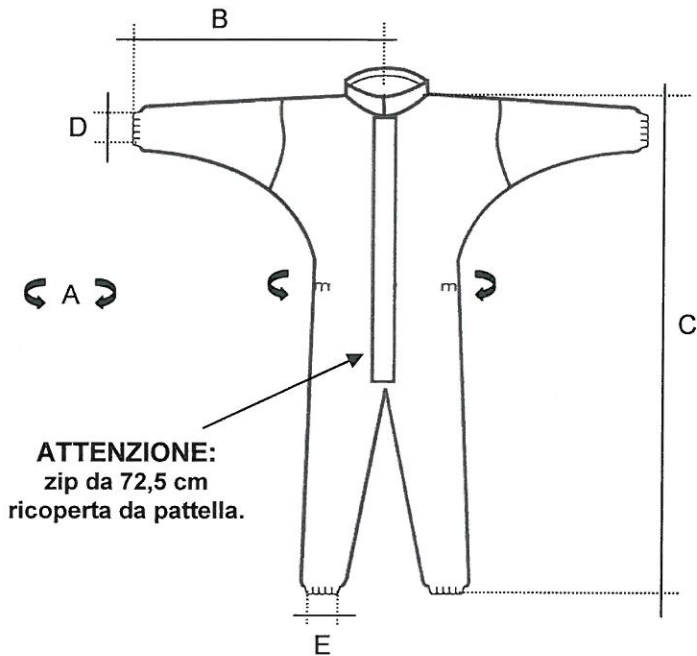


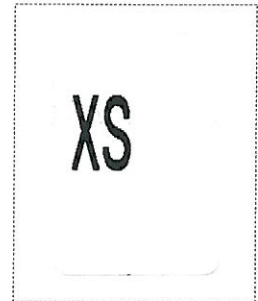
<b>CODICE</b>  <b>11011030</b>	<b>DESCRIZIONE: TUTA COLLO COREANA IN TYVEK</b>
	Assemblaggio : cuciture interne, con filo di cotone bianco.
	Elastico : 0,3x05, a vista ai polsi, alle caviglie e in vita solo dietro.
	Zip : da 72,5 cm a 2 cursori ricoperta da pattella singola ricavata dal taglio di matrice, da cucire unitamente alla zip.
	Imbusto : singolo.
	Imballo : scatola da 25 pezzi. Inserire un'istruzione d'uso per scatola.

Fig. modello e dimensioni



**ATTENZIONE:**  
zip da 72,5 cm  
ricoperta da pattella.

Etichetta taglia  
per sacchetto



Marchio sul petto  
dav. sinistro



	XS	S	M	L	XL	XXL	XXXL	
A	100	110	120	130	140	150	160	+/- 3CM
B	78	82	86	90	92	95	98	+/- 2CM
C	159	163	167	171	176	183	189	+/- 3CM
D	14	14	14	15	15	16	18	+/- 1CM
E	23	23	23	23	24	26	26	+/- 1CM

Etichetta per cartone

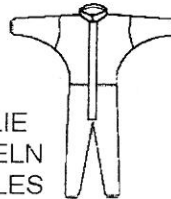


**Tyvek®**

**OVERALLS-TUTE-KOMBI-COMBINAISONS**

**MADE IN**

MAO COLLAR- ELASTIC WRISTS WAIST + ANKLES  
COLLO COREANA - ELASTICO POLSI + VITA + CAVIGLIE  
STEHKRAGEN-GZUG HANDGELENCHEN+TAILLE+FESSELN  
COL MAO- ELASTIQUE POIGNETS + TAILLE + CHEVILLES



**11011030**

**25 PCS**

**XS**

**LOT.**



Etichetta taglia  
per indumento

**INDUTEX** Made of  
**DuPont™ Tyvek®**

Model: **BASIC**

date:  
01/12 **CE0624**

Protective Clothing Category III

EN 1149-1  
**TYPE 5 TYPE 6**  
EN 13982-1 EN 13034

164  
84

**SIZE XS**

INDUMENTO MONOUSO - DO NOT RE-USE  
VETEMENT A USAGE UNIQUE - EINWEG-KLEIDUNGSSTUCK  
INDUMENTO MONO DESECHABLE

© registered trademark of DuPont or its affiliates and used under license by Indutex S.p.A.

Emissione: RS

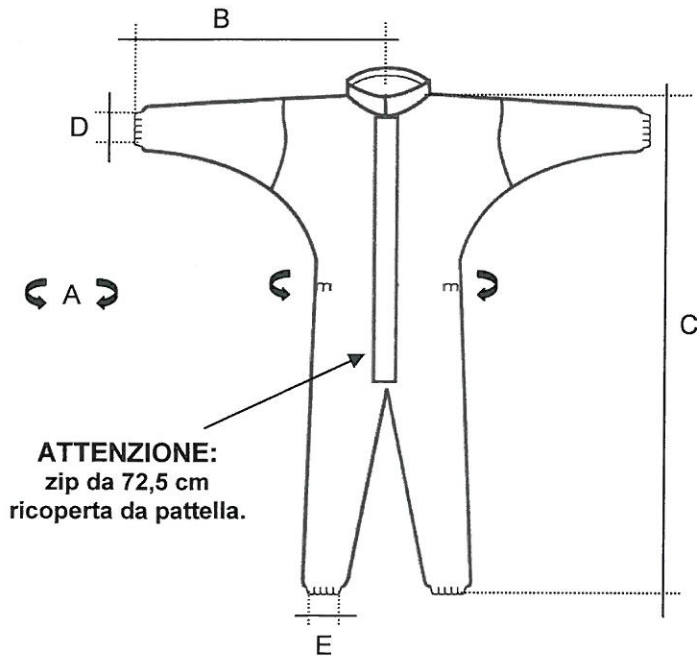
Verifica: PRO

Verifica: CQ

Approv: AU   
Mod-09.06 Vers.1 Del 20.01.2000

<b>CODICE</b>  <b>11011031</b>	<b>DESCRIZIONE: TUTA COLLO COREANA IN TYVEK</b>
	Assemblaggio : cuciture interne, con filo di cotone bianco.
	Elastico : 0,3x05, a vista ai polsi, alle caviglie e in vita solo dietro.
	Zip : da 72,5 cm a 2 cursori ricoperta da pattella singola ricavata dal taglio di matrice, da cucire unitamente alla zip.
	Imbusto : singolo.
	Imballo : scatola da 25 pezzi. Inserire un'istruzione d'uso per scatola.

Fig. modello e dimensioni



**ATTENZIONE:**  
zip da 72,5 cm  
ricoperta da pattella.

Etichetta taglia per sacchetto



Marchio sul petto  
dav. sinistro



	XS	S	M	L	XL	XXL	XXXL	
A	100	110	120	130	140	150	160	+/- 3CM
B	78	82	86	90	92	95	98	+/- 2CM
C	159	163	167	171	176	183	189	+/- 3CM
D	14	14	14	15	15	16	18	+/- 1CM
E	23	23	23	23	24	26	26	+/- 1CM

Etichetta per cartone

Etichetta taglia per indumento

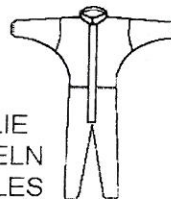


**Tyvek®**

**OVERALLS-TUTE-KOMBI-COMBINAISONS**

**MADE IN**

MAO COLLAR- ELASTIC WRISTS WAIST + ANKLES  
COLLO COREANA - ELASTICO POLSI + VITA + CAVIGLIE  
STEHKRAGEN-GZUG HANDGELENCHEN+TAILLE+FESSELN  
COL MAO- ELASTIQUE POIGNETS + TAILLE + CHEVILLES



**11011031**

**25 PCS**

**1/S**

**LOT.**



**INDUTEX** Made of  
**DuPont™ Tyvek®**

Model: BASIC

date: 01/12 **CE 0624**

Protective Clothing Category III

EN 13982-1 EN 13034

**SIZE S**

INDUMENTO MONOUSO - DO NOT RE-USE  
VETEMENT A USAGE UNIQUE - EINWEG-KLEIDUNGSSTÜCK  
INDUMENTO MONO DESECHABLE

® registered trademark of DuPont or its affiliates and used under license by Indutex S.p.A.

Emissione: RS

Verifica: PRO

Verifica: CO

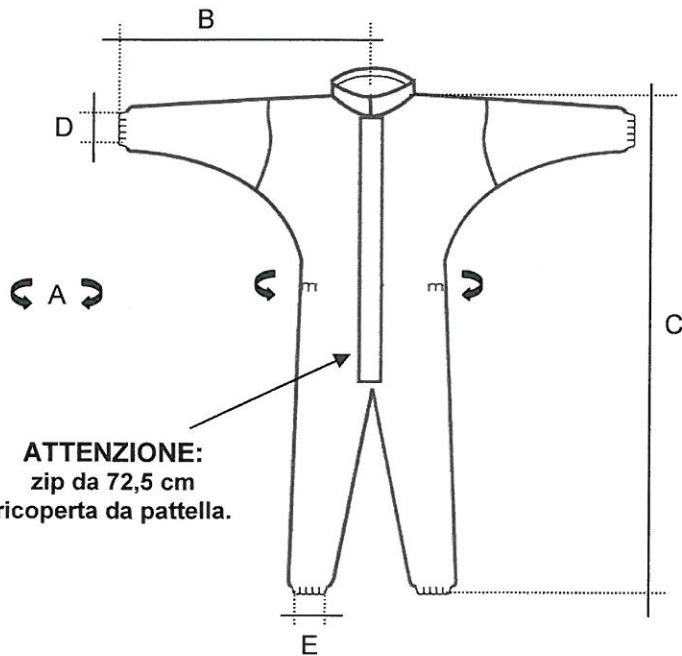
Approv: AU   
Mod-09.06 Vers.1 Del 29.01.2000



<b>CODICE</b>  <b>11011032</b>	<b>DESCRIZIONE: TUTA COLLO COREANA IN TYVEK</b>
	Assemblaggio : cuciture interne, con filo di cotone bianco.
	Elastico : 0,3x05, a vista ai polsi, alle caviglie e in vita solo dietro.
	Zip : da 72,5 cm a 2 cursori ricoperta da pattella singola ricavata dal taglio di matrice, da cucire unitamente alla zip.
	Imbusto : singolo.
	Imballo : scatola da 25 pezzi. Inserire un'istruzione d'uso per scatola.

Fig. modello e dimensioni

Etichetta taglia per sacchetto



Marchio sul petto dav. sinistro



	XS	S	M	L	XL	XXL	XXXL	
A	100	110	120	130	140	150	160	+/- 3CM
B	78	82	86	90	92	95	98	+/- 2CM
C	159	163	167	171	176	183	189	+/- 3CM
D	14	14	14	15	15	16	18	+/- 1CM
E	23	23	23	23	24	26	26	+/- 1CM

Etichetta taglia per indumento

Etichetta per cartone

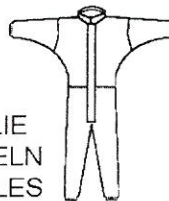


**Tyvek®**

**OVERALLS-TUTE-KOMBI-COMBINAISONS**

MADE IN

- .MAO COLLAR- ELASTIC WRISTS WAIST + ANKLES
- .COLLO COREANA - ELASTICO POLSI + VITA + CAVIGLIE
- .STEHKRAGEN-GZUG HANDGELENCHE+TAILLE+FESSELN
- .COL MAO- ELASTIQUE POIGNETS + TAILLE + CHEVILLES



**11011032**

25 PCS

2/M

LOT.



**INDUTEX** Made of DuPont™ Tyvek®

Model: BASIC

date: 01/12 **CE 0624**

Protective Clothing Category III

TYPE 5  
EN 13032-1

TYPE 6  
EN 13034

170/176  
100

92/100

SIZE **M**

INDUMENTO MONOUSO - DO NOT RE-USE  
VETEMENT A USAGE UNIQUE - EINWEG-KLEIDUNGSSTUECK  
INDUMENTO MONO DESECHABLE

© registered trademark of DuPont Co. in all areas and used under license by Indutex S.p.A.

Emissione: RS

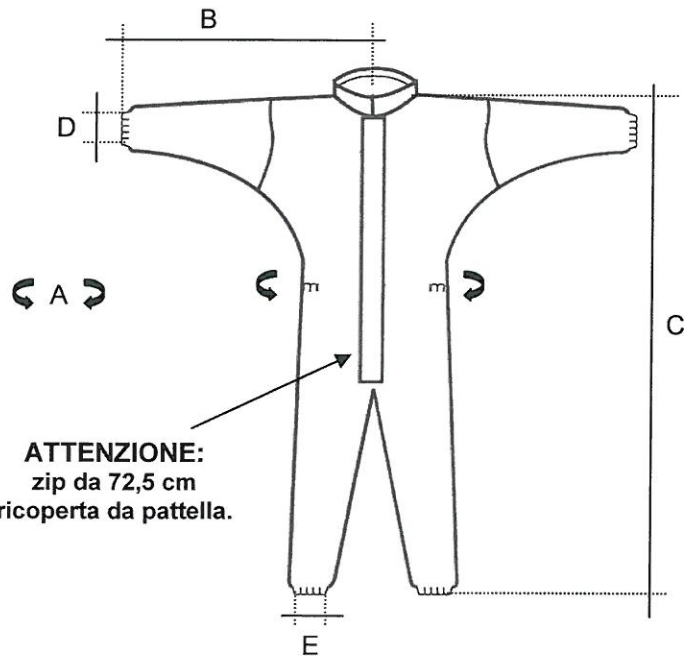
Verifica: PRO

Verifica: CO

Approv: AU   
Mod-09.06 Vers.1 Def 20.01.2000

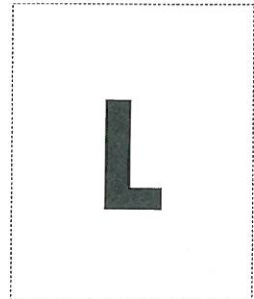
<b>CODICE</b>  <b>11011033</b>	<b>DESCRIZIONE: TUTA COLLO COREANA IN TYVEK</b>
	Assemblaggio : cuciture interne, con filo di cotone bianco.
	Elastico : 0,3x05, a vista ai polsi, alle caviglie e in vita solo dietro.
	Zip : da 72,5 cm a 2 cursori ricoperta da pattella singola ricavata dal taglio di matrice, da cucire unitamente alla zip.
	Imbusto : singolo.
Imballo : scatola da 25 pezzi. Inserire un'istruzione d'uso per scatola.	

Fig. modello e dimensioni



**ATTENZIONE:**  
zip da 72,5 cm  
ricoperta da pattella.

Etichetta taglia  
per sacchetto



Marchio sul petto  
dav. sinistro



	XS	S	M	L	XL	XXL	XXXL	
A	100	110	120	130	140	150	160	+/- 3CM
B	78	82	86	90	92	95	98	+/- 2CM
C	159	163	167	171	176	183	189	+/- 3CM
D	14	14	14	15	15	16	18	+/- 1CM
E	23	23	23	23	24	26	26	+/- 1CM

Etichetta per cartone

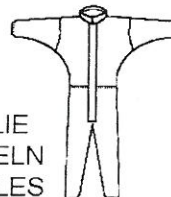


**Tyvek**®

**OVERALLS-TUTE-KOMBI-COMBINAISONS**

MADE IN

MAO COLLAR- ELASTIC WRISTS WAIST + ANKLES  
COLLO COREANA - ELASTICO POLSI + VITA + CAVIGLIE  
STEHKRAGEN-GZUG HANDGELENCHEN+TAILLE+FESSELN  
COL MAO- ELASTIQUE POIGNETS + TAILLE + CHEVILLES

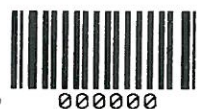


**11011033**

25 PCS

3/L

LOT.



Etichetta taglia  
per indumento

**INDUTEX** Made of  
**DuPont™ Tyvek®**

Model: BASIC

date:  
01/12 **CE0624**

Protective Clothing Category III

EN 1149-1

TYPE 5  
EN T5982-1

TYPE 6  
EN T5034

SIZE **L**

176/182

100/108

INDUMENTO MONOUSO - DO NOT RE-USE  
VETEMENT A USAGE UNIQUE - EINWEG-KLEIDUNGSSTÜCK  
INDUMENTO MONO DESECHABLE

Registered trademark of DuPont™ or its affiliates and used under license by Indutex S.p.A.

Emissione: RS

Verifica: PRO

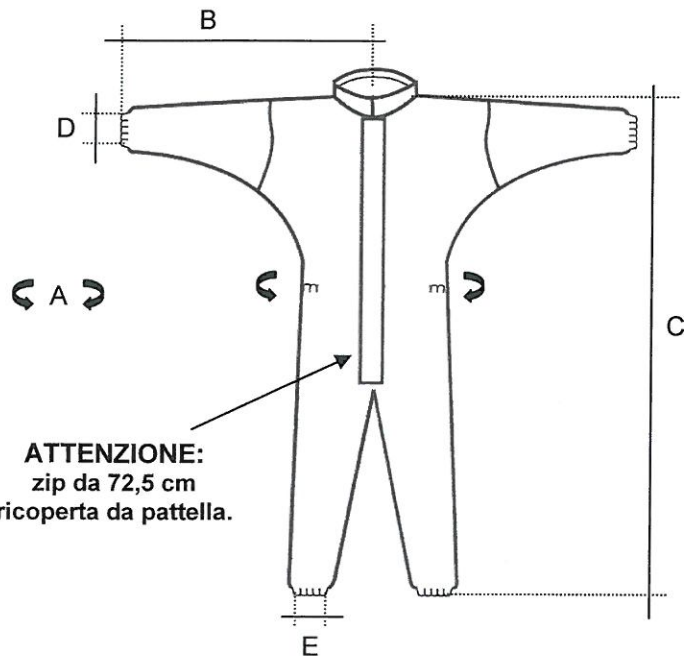
Verifica: CQ

Approv: AU   
Mod-09.06 Vers.1 Del 20-01-2000



<b>CODICE</b>  <b>11011034</b>	<b>DESCRIZIONE: TUTA COLLO COREANA IN TYVEK</b>
	Assemblaggio : cuciture interne, con filo di cotone bianco.
	Elastico : 0,3x05, a vista ai polsi, alle caviglie e in vita solo dietro.
	Zip : da 72,5 cm a 2 cursori ricoperta da pattella singola ricavata dal taglio di matrice, da cucire unitamente alla zip.
	Imbusto : singolo.
	Imballo : scatola da 25 pezzi. Inserire un'istruzione d'uso per scatola.

Fig. modello e dimensioni



**ATTENZIONE:**  
zip da 72,5 cm  
ricoperta da pattella.

Etichetta taglia  
per sacchetto



Marchio sul petto  
dav. sinistro



	XS	S	M	L	XL	XXL	XXXL	
A	100	110	120	130	140	150	160	+/- 3CM
B	78	82	86	90	92	95	98	+/- 2CM
C	159	163	167	171	176	183	189	+/- 3CM
D	14	14	14	15	15	16	18	+/- 1CM
E	23	23	23	23	24	26	26	+/- 1CM

Etichetta per cartone

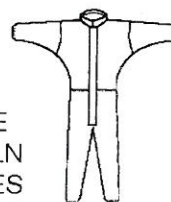


18034058002951

**Tyvek®**

**OVERALLS-TUTE-KOMBI-COMBINAISONS**

**MADE IN**  
 . MAO COLLAR- ELASTIC WRISTS WAIST + ANKLES  
 . COLLO COREANA - ELASTICO POLSI + VITA + CAVIGLIE  
 . STEHKRAGEN-GZUG HANDGELENKE+TAILLE+FESSELN  
 . COL MAO- ELASTIQUE POIGNETS + TAILLE + CHEVILLES



**11011034**

**25 PCS**

**4/XL**

**LOT.**



000000

Etichetta taglia  
per indumento

Emissione: RS

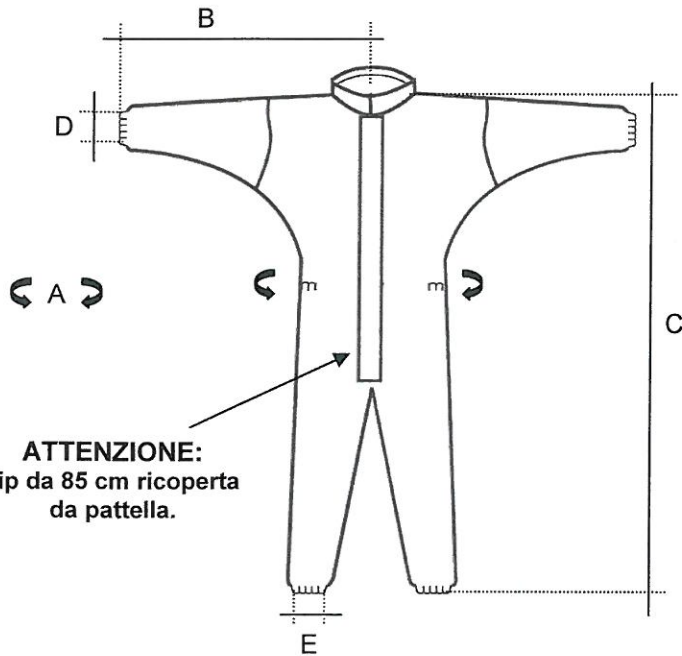
Verifica: PRO

Verifica: CQ

Approv: AU   
Mod-09:96\_Vers.1 Del 20.01.2000

<b>CODICE</b>  <b>11011035</b>	<b>DESCRIZIONE: TUTA COLLO COREANA IN TYVEK</b>
	Assemblaggio : cuciture interne, con filo di cotone bianco.
	Elastico : 0,3x05, a vista ai polsi, alle caviglie e in vita solo dietro.
	Zip : da 85 cm a 2 cursori ricoperta da pattella singola ricavata dal taglio di matrice, da cucire unitamente alla zip.
	Imbusto : singolo.
	Imballo : scatola da 25 pezzi. Inserire un'istruzione d'uso per scatola.

Fig. modello e dimensioni



**ATTENZIONE:**  
zip da 85 cm ricoperta da pattella.

Etichetta taglia per sacchetto



Marchio sul petto dav. sinistro



	XS	S	M	L	XL	XXL	XXXL	
A	100	110	120	130	140	150	160	+/- 3CM
B	78	82	86	90	92	95	98	+/- 2CM
C	159	163	167	171	176	183	188	+/- 3CM
D	14	14	14	15	15	16	18	+/- 1CM
E	23	23	23	23	24	26	26	+/- 1CM

Etichetta per cartone

Etichetta taglia per indumento

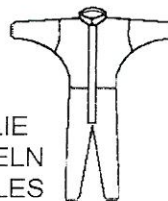


**Tyvek®**

**OVERALLS-TUTE-KOMBI-COMBINAISONS**

**MADE IN**

MAO COLLAR- ELASTIC WRISTS WAIST + ANKLES  
COLLO COREANA - ELASTICO POLSI + VITA + CAVIGLIE  
STEHKRAGEN-GZUG HANDGELENCHEN+TAILLE+FESSELN  
COL MAO- ELASTIQUE POIGNETS + TAILLE + CHEVILLES



**11011035**

**25 PCS**

**5/XXL**

**LOT.**



**INDUTEX** Made of  
**DuPont™ Tyvek®**

Model: BASIC

date:  
01/12

**CE0624**

Protective Clothing Category III

EN 13982-1 EN 13034

LOT

SIZE **XXL**

INDUMENTO MONOUSO - DO NOT RE-USE  
VETEMENT A USAGE UNIQUE - EINWEG-KLEIDUNGSSTUCK  
INDUMENTO MONO DESECHABLE

© registered trademark of DuPont™. It affixes and used under license by Indutex S.p.A.

Emissione: RS

Verifica: PRO

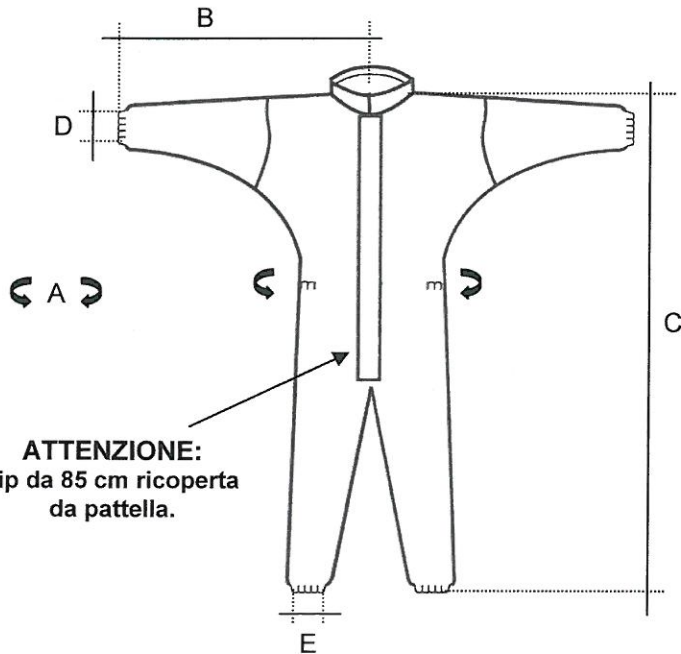
Verifica: CQ

Approv: AU   
Mod-09.06 Vers.1 Del 20.01.2000



<b>CODICE</b>  <b>1101103A</b>	<b>DESCRIZIONE: TUTA COLLO COREANA IN TYVEK</b>
	Assemblaggio : cuciture interne, con filo di cotone bianco.
	Elastico : 0,3x05, a vista ai polsi, alle caviglie e in vita solo dietro.
	Zip : da 85 cm a 2 cursori ricoperta da pattella singola ricavata dal taglio di matrice, da cucire unitamente alla zip.
	Imbusto : singolo.
	Imballo : scatola da 25 pezzi. Inserire un'istruzione d'uso per scatola.

Fig. modello e dimensioni

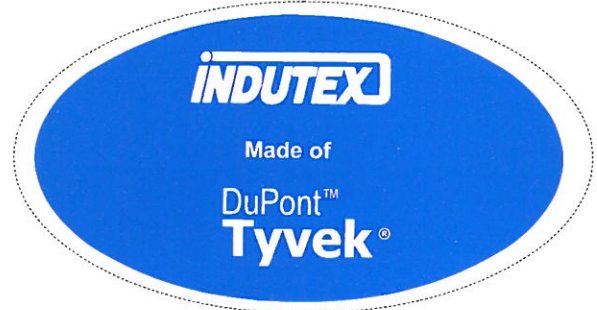


**ATTENZIONE:**  
zip da 85 cm ricoperta da pattella.

Etichetta taglia per sacchetto




Marchio sul petto dav. sinistro



	XS	S	M	L	XL	XXL	XXXL	
A	100	110	120	130	140	150	160	+/- 3CM
B	78	82	86	90	92	95	98	+/- 2CM
C	159	163	167	171	176	183	188	+/- 3CM
D	14	14	14	15	15	16	18	+/- 1CM
E	23	23	23	23	24	26	26	+/- 1CM

Etichetta per cartone

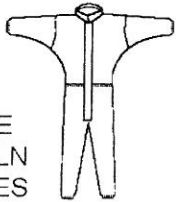


18034058003019


# Tyvek®

**OVERALLS-TUTE-KOMBI-COMBINAISONS**

**MADE IN** .MAO COLLAR- ELASTIC WRISTS WAIST + ANKLES  
 .COLLO COREANA - ELASTICO POLSI + VITA + CAVIGLIE  
 .STEHKRAGEN-GZUG HANDGELENCH+TAILLE+FESSELN  
 .COL MAO- ELASTIQUE POIGNETS + TAILLE + CHEVILLES



1101103A



000000

25 PCS
6/XXXL
LOT.

Etichetta taglia per indumento


**INDUTEX** Made of DuPont™ Tyvek®

Model: BASIC


date: 01/12

CE 0624

Protective Clothing Category III



EN 1149-1



LOT  
>194  
>124

TYPE 5 TYPE 6  
EN 13082-1 EN 13034

SIZE **XXXL**

INDUMENTO MONOUSO - DO NOT RE-USE  
 VETEMENT A USAGE UNIQUE - EINWEG-KLEIDUNGSSTÜCK  
 INDUMENTO MONO DESECHABLE

© Registered trademark of DuPont or its affiliates and used under license by Indutex S.p.A.

Emissione: RS *[Signature]*

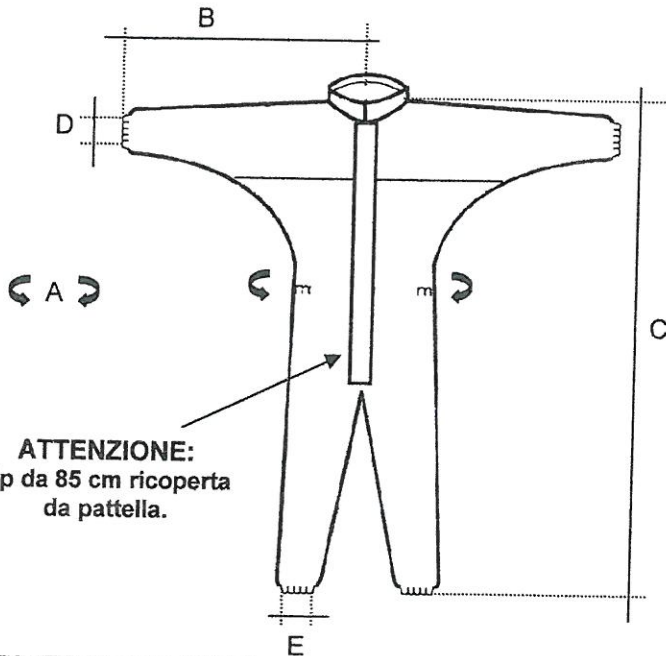
Verifica: PRO *[Signature]*

Verifica: CQ *[Signature]*

Approv: AU *[Signature]*  
 Mod-09.06 Vers.1 Del 20.01.2000

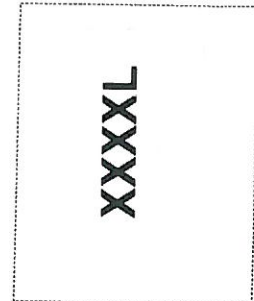
<b>CODICE</b>  <b>1101103B</b>	<b>DESCRIZIONE: TUTA COLLO COREANA IN TYVEK</b>
	Assemblaggio : cuciture interne, con filo di cotone bianco.
	Elastico : 0,3x05, a vista ai polsi, alle caviglie e in vita solo dietro.
	Zip : da 85 cm a 2 cursori ricoperta da pattella singola ricavata dal taglio di matrice, da cucire unitamente alla zip.
	Imbusto : singolo.
Imballo : scatola da 25 pezzi. Inserire un'istruzione d'uso per scatola.	

Fig. modello e dimensioni

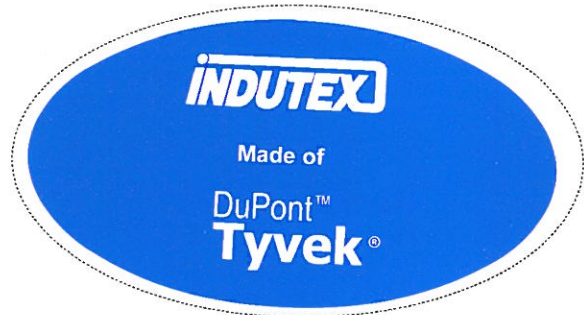


**ATTENZIONE:**  
zip da 85 cm ricoperta da pattella.

Etichetta taglia per sacchetto



Marchio sul petto dav. sinistro



	XXXXL	XXXXXL	
A	172	180	+/- 3CM
B	101	103	+/- 2CM
C	192	196	+/- 3CM
D	18	18	+/- 1CM
E	26	26	+/- 1CM

Etichetta per cartone

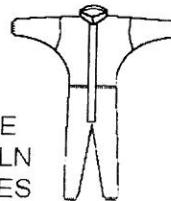
Etichetta taglia per indumento



**Tyvek®**

**OVERALLS-TUTE-KOMBI-COMBINAISONS**

- MADE IN**
- .MAO COLLAR- ELASTIC WRISTS WAIST + ANKLES
  - .COLLO COREANA - ELASTICO POLSI + VITA + CAVIGLIE
  - .STEHKRAGEN-GZUG HANDGELENCH+TAILLE+FESSELN
  - .COL MAO- ELASTIQUE POIGNETS + TAILLE + CHEVILLES



**1101103B**

25 PCS

7/XXXXL

LOT.



**INDUTEX** Made of DuPont™ Tyvek®

Model: BASIC

date: 02/11 **CE 0302**

Protective Clothing Category III

TYPE 5  
EN 13982-1 EN 13034

TYPE 6  
EN 13982-1 EN 13034

>194

LOT

>124

SIZE **XXXXL**

INDUMENTO MONDOUSE - DO NOT RE-USE  
VETEMENT A USAGE UNIQUE - EINWEG-KLEIDUNGSGSTUECK  
INDUMENTO MONO DESECHABLE

© registered trademark of DuPont Co. in all areas and used under license by Indutex S.p.A.

Emissione: RS

Verifica: PRO

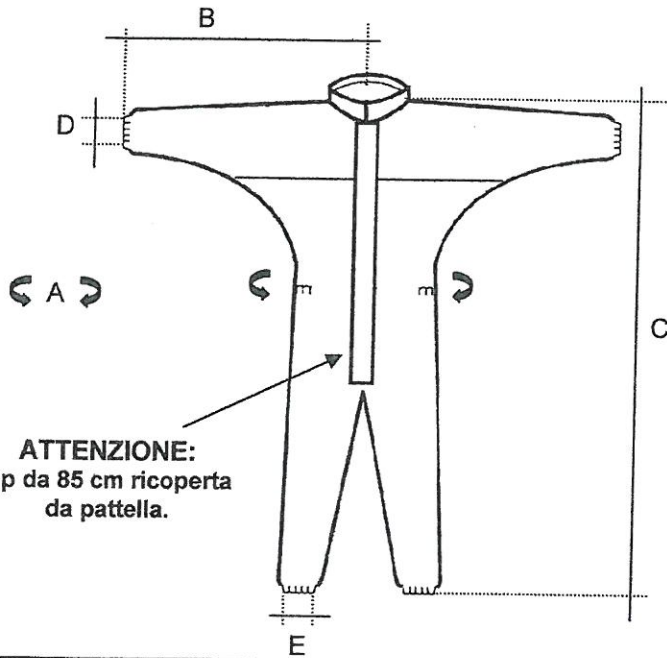
Verifica: CQ

Approv: AU   
Mod-09.06 Vers.1 Del 20.01.2000



<b>CODICE</b>  <b>1101103C</b>	<b>DESCRIZIONE: TUTA COLLO COREANA IN TYVEK</b>
	Assemblaggio : cuciture interne, con filo di cotone bianco.
	Elastico : 0,3x05, a vista ai polsi, alle caviglie e in vita solo dietro.
	Zip : da 85 cm a 2 cursori ricoperta da pattella singola ricavata dal taglio di matrice, da cucire unitamente alla zip.
	Imbusto : singolo.
	Imballo : scatola da 25 pezzi. Inserire un'istruzione d'uso per scatola.

Fig. modello e dimensioni

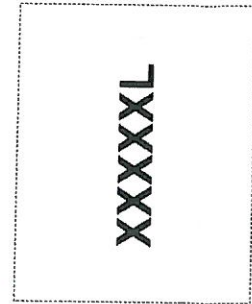


**ATTENZIONE:**  
zip da 85 cm ricoperta da pattella.

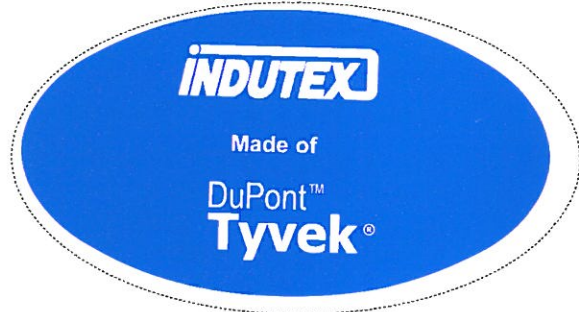
	XXXXL	XXXXXL	
A	172	180	+/- 3CM
B	101	103	+/- 2CM
C	192	196	+/- 3CM
D	18	18	+/- 1CM
E	26	26	+/- 1CM

Etichetta per cartone

Etichetta taglia per sacchetto



Marchio sul petto dav. sinistro



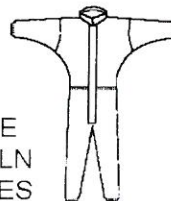
Etichetta taglia per indumento



**Tyvek®**

**OVERALLS-TUTE-KOMBI-COMBINAISONS**

**MADE IN**  
 .MAO COLLAR- ELASTIC WRISTS WAIST + ANKLES  
 .COLLO COREANA - ELASTICO POLSI + VITA + CAVIGLIE  
 .STEHKRAGEN-GZUG HANDGELENCHEN+TAILLE+FESSELN  
 .COL MAO- ELASTIQUE POIGNETS + TAILLE + CHEVILLES



**1101103C**

**25 PCS 8/XXXXXL**

**LOT.**



**INDUTEX** Made of DuPont™ Tyvek®

Model: BASIC

date: 02/11 **CE 0302**

Protective Clothing Category III

EN 1149-1

TYPE 5 TYPE 6

EN 13982-1 EN 13034

SIZE **XXXXXL**

INDUMENTO MONOUSO - DO NOT RE-USE  
 VETEMENT A USAGE UNIQUE - EINHUEG-KLEIDUNGSTUECK  
 INDUMENTO MONO DESECHABLE

© Registered trademark of DuPont de Nemours and used under license by Indutex S.p.A.

Emissione: RS

Verifica: PRO

Verifica: CQ

Approv: AU   
 Mod-09.06 Vers.1 Del 20.01.2000