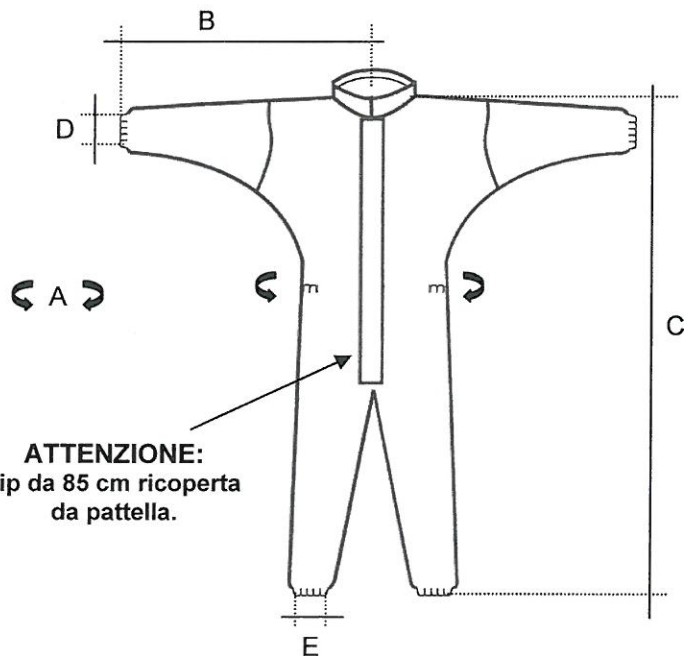


CODICE 1101103A	DESCRIZIONE: TUTA COLLO COREANA IN TYVEK
	Assemblaggio : cuciture interne, con filo di cotone bianco.
	Elastico : 0,3x05, a vista ai polsi, alle caviglie e in vita solo dietro.
	Zip : da 85 cm a 2 cursori ricoperta da pattella singola ricavata dal taglio di matrice, da cucire unitamente alla zip.
	Imbusto : singolo.
	Imballo : scatola da 25 pezzi. Inserire un'istruzione d'uso per scatola.

Fig. modello e dimensioni

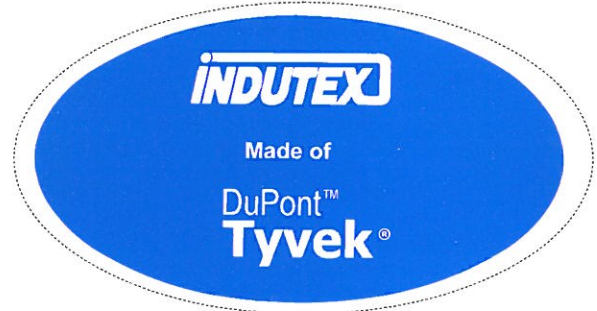


ATTENZIONE:
zip da 85 cm ricoperta da pattella.

Etichetta taglia per sacchetto



Marchio sul petto dav. sinistro



	XS	S	M	L	XL	XXL	XXXL	
A	100	110	120	130	140	150	160	+/- 3CM
B	78	82	86	90	92	95	98	+/- 2CM
C	159	163	167	171	176	183	188	+/- 3CM
D	14	14	14	15	15	16	18	+/- 1CM
E	23	23	23	23	24	26	26	+/- 1CM

Etichetta per cartone

18034058003019

Tyvek®

OVERALLS-TUTE-KOMBI-COMBINAISONS

MADE IN .MAO COLLAR- ELASTIC WRISTS WAIST + ANKLES
 .COLLO COREANA - ELASTICO POLSI + VITA + CAVIGLIE
 .STEHKRAGEN-GZUG HANDGELENCH+TAILLE+FESSELN
 .COL MAO- ELASTIQUE POIGNETS + TAILLE + CHEVILLES

1101103A

25 PCS

6/XXXL

LOT.

000000

Etichetta taglia per indumento

INDUTEX Made of DuPont™ Tyvek®

Model: **BASIC**

date: 01/12

CE 0624

Protective Clothing Category III

TYPE 5
TYPE 6
EN 13882-3 EN 12054

>194
>124

SIZE **XXXL**

INDUMENTO MONOUSO - DO NOT RE-USE
 VETEMENT A USAGE UNIQUE - EINWEG-KLEIDUNGSSTUCK
 INDUMENTO MONO DESECHABLE

© Indutec - trademark of DuPont or its affiliates and used under license by Indutec S.p.A.

Emissione: RS *[Signature]*

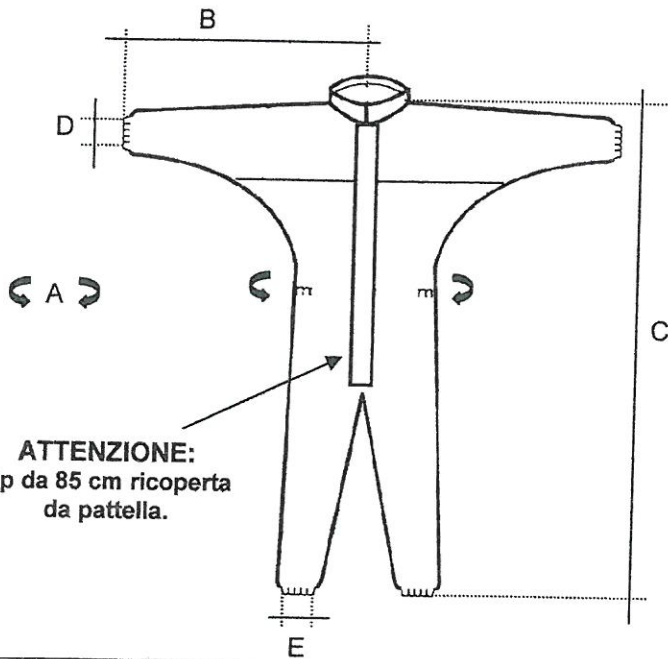
Verifica: PRO *[Signature]*

Verifica: CQ *[Signature]*

Approv: AU *[Signature]*
 Mod-09.06 Vers.1 Del 20.01.2000

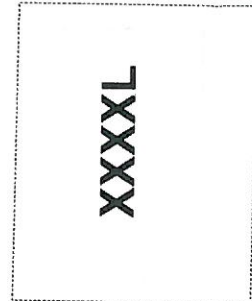
CODICE 1101103B	DESCRIZIONE: TUTA COLLO COREANA IN TYVEK
	Assemblaggio : cuciture interne, con filo di cotone bianco.
	Elastico : 0,3x05, a vista ai polsi, alle caviglie e in vita solo dietro.
	Zip : da 85 cm a 2 cursori ricoperta da pattella singola ricavata dal taglio di matrice, da cucire unitamente alla zip.
	Imbusto : singolo.
	Imballo : scatola da 25 pezzi. Inserire un'istruzione d'uso per scatola.

Fig. modello e dimensioni

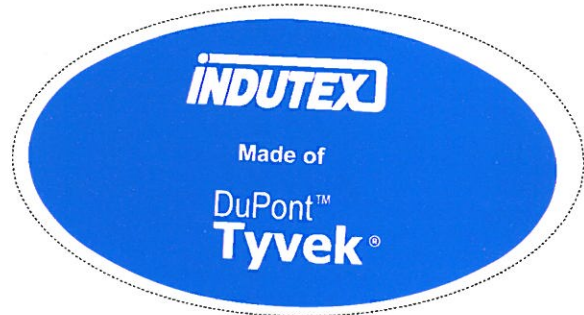


ATTENZIONE:
zip da 85 cm ricoperta da pattella.

Etichetta taglia per sacchetto



Marchio sul petto dav. sinistro



	XXXXL	XXXXXL	
A	172	180	+/- 3CM
B	101	103	+/- 2CM
C	192	196	+/- 3CM
D	18	18	+/- 1CM
E	26	26	+/- 1CM

Etichetta per cartone

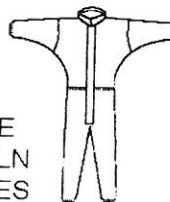
Etichetta taglia per indumento



Tyvek®

OVERALLS-TUTE-KOMBI-COMBINAISONS

- MADE IN**
- .MAO COLLAR- ELASTIC WRISTS WAIST + ANKLES
 - .COLLO COREANA - ELASTICO POLSI + VITA + CAVIGLIE
 - .STEHKRAGEN-GZUG HANDGELENKE+TAILLE+FESSELN
 - .COL MAO- ELASTIQUE POIGNETS + TAILLE + CHEVILLES



1101103B

25 PCS 7/XXXXL

LOT.



INDUTEX Made of DuPont™ Tyvek®

Model: BASIC

date: 02/11 **CE 0302**

Protective Clothing Category III

TYPE 5
EN 13982-1 EN 13034

TYPE 6
EN 13982-1 EN 13034

>194

LOT

>124

SIZE **XXXXL**

INDUMENTO MONOUSO - DO NOT RE-USE
VETEMENT A USAGE UNIQUE - EINWEG-KLEIDUNG/STUCC
INDUMENTO MONO DESECHABLE

® registered trademark of DuPont or its affiliates and used under license by Indutex S.p.A.

Emissione: RS

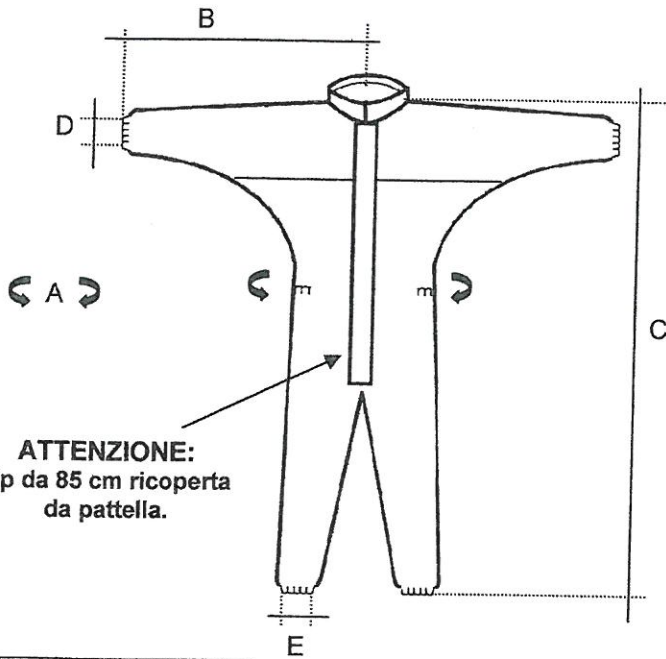
Verifica: PRO

Verifica: CQ

Approv: AU
Mod-09.06 Vers.1 Del 20.01.2000

CODICE 1101103C	DESCRIZIONE: TUTA COLLO COREANA IN TYVEK
	Assemblaggio : cuciture interne, con filo di cotone bianco.
	Elastico : 0,3x05, a vista ai polsi, alle caviglie e in vita solo dietro.
	Zip : da 85 cm a 2 cursori ricoperta da pattella singola ricavata dal taglio di matrice, da cucire unitamente alla zip.
	Imbusto : singolo.
Imballo : scatola da 25 pezzi. Inserire un'istruzione d'uso per scatola.	

Fig. modello e dimensioni

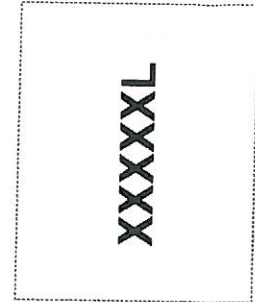


ATTENZIONE:
zip da 85 cm ricoperta da pattella.

	XXXXL	XXXXXL	
A	172	180	+/- 3CM
B	101	103	+/- 2CM
C	192	196	+/- 3CM
D	18	18	+/- 1CM
E	26	26	+/- 1CM

Etichetta per cartone

Etichetta taglia per sacchetto



Marchio sul petto dav. sinistro



Etichetta taglia per indumento

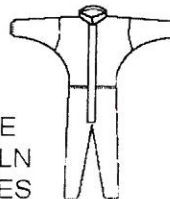


18034058003033

Tyvek®

OVERALLS-TUTE-KOMBI-COMBINAISONS

MADE IN
 .MAO COLLAR- ELASTIC WRISTS WAIST + ANKLES
 .COLLO COREANA - ELASTICO POLSI + VITA + CAVIGLIE
 .STEHKRAGEN-GZUG HANDGELENCHEN+TAILLE+FESSELN
 .COL MAO- ELASTIQUE POIGNETS + TAILLE + CHEVILLES



1101103C

25 PCS 8/XXXXXL

LOT.



000000

INDUTEX Made of
DuPont™ Tyvek®

Model: BASIC

Date: 02/11 **CE 0302**

Protective Clothing Category III





EN 149-1




EN 13982-1 EN 13034

SIZE
XXXXXL

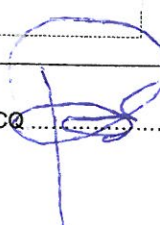


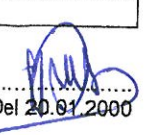
INDUMENTO MONOUSO - DO NOT RE-USE
 VETEMENT A USAGE UNIQUE - EINWEG-KLEIDUNGSSTUCK
 INDUMENTO MONO DESECHABLE

© registered trademark of DuPont to all rights reserved under license by Indutex S.p.A.

Emissione: RS 

Verifica: PRO 

Verifica: CQ 

Approv: AU 
 Mod-09.06 Vers.1 Del 20.01.2000