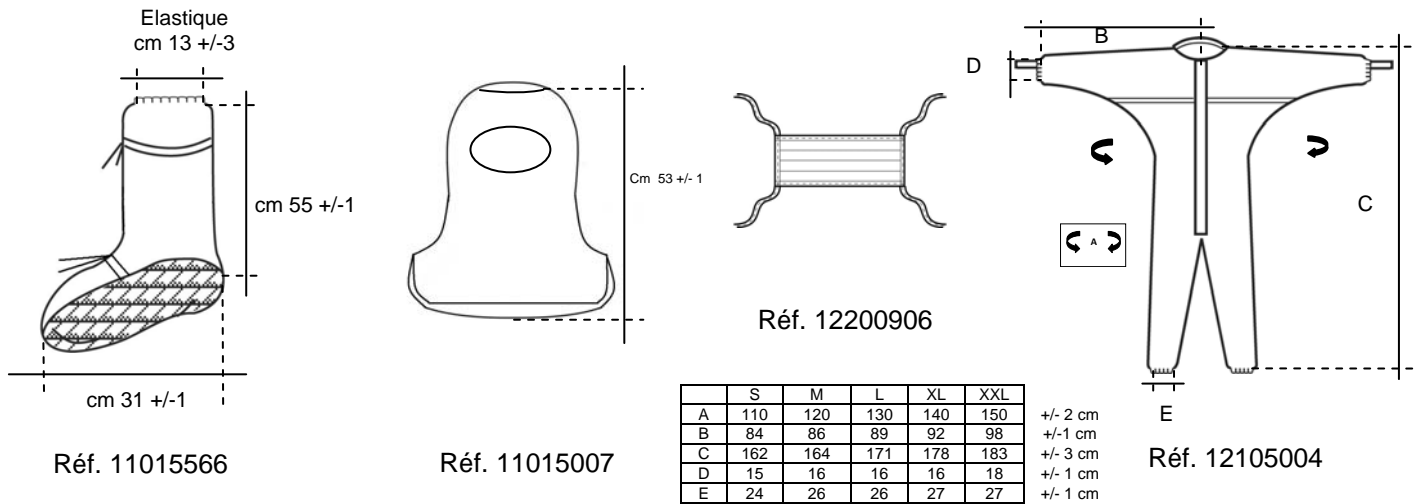


<p>REFERENCE</p> <p>S0003584</p>	<p>DESCRIPTION: SET EN TYVEK KOMBI – PACK STERIL BETA</p> <ol style="list-style-type: none"> 1. Insérer les composants dans l'ordre suivant: BOTTES – CAGOULE – MASQUE - COMBINAISON 2. Envelopper dans du papier de Tyvek 60x60 cm (réf. 84800095) 3. Étiqueter et sachet SINGLE 4. carton de 25 pièces, protégés par une enveloppe en polyéthylène. 5. Stérilisation rayon BETA.
--	--

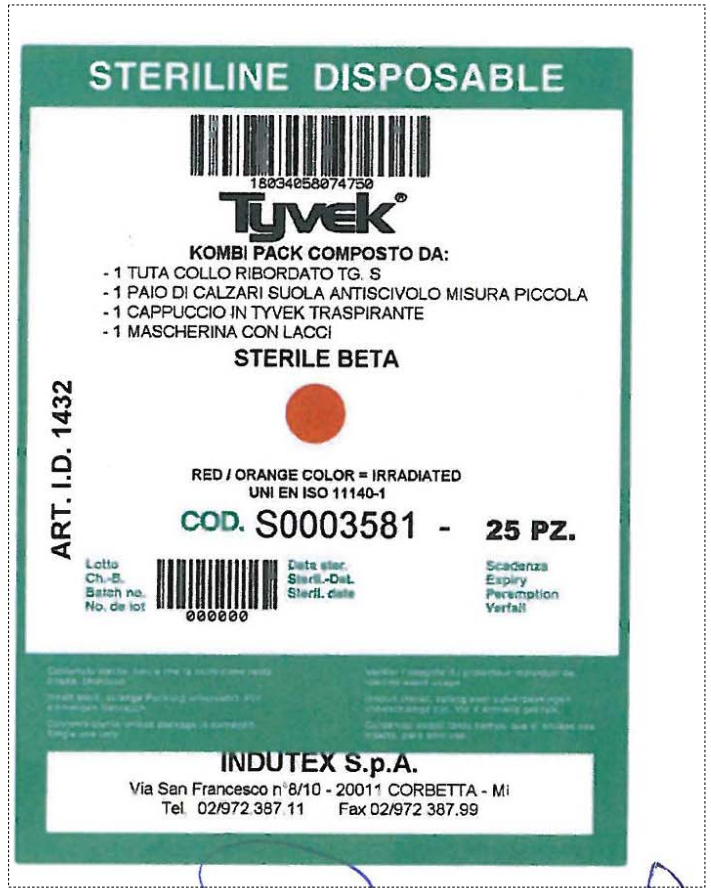
Fig. modèle et dimensions



Etiquette pour sachet



Etiquette pour carton



Emissione: RS

Verifica: PRO

Verifica: CQ

Approv: AU
Mod-09.06 Vers.1 Del 20.01.2000