

Informazione di prodotto



7477PJO125P30-13

EAN 4031582350357

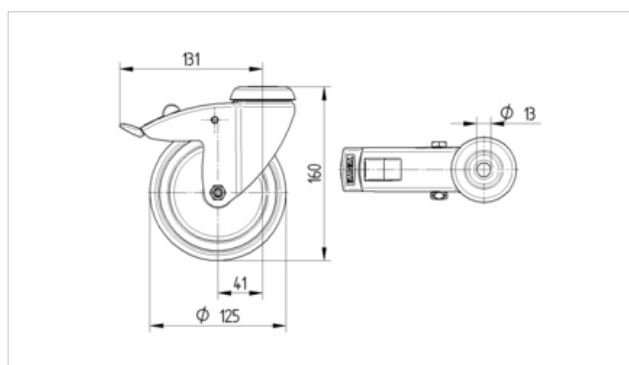
Ruota girevole con freno a doppia azione, posteriore, Supporto in acciaio inox, girevole su doppio giro sfere, asse ruota con vite e dado, Pedale freno in zama cromata, Foro vite.

Centro della ruota in polipropilene.

Fascia: TENTEprene (gomma termoplastica), grigia antitraccia, mozzo a foro passante

Informazioni Tecniche

Diametro ruota	125 mm
Larghezza della ruota	32 mm
Diametro foro asse	13 mm
Disassamento	41 mm
Ingombro piroettamento	262 mm
Altezza utile	160 mm
Temperatura	- 20 / + 60 °C
Norma	EN 12530
Peso	0.76 kg
Raggio ingombro piroettamento	131 mm
Durezza della fascia	A 87 Shore
Portata	100 kg
Portata statica	200 kg



Resistenza al rotolamento	+	+	+	+	+
Silenziosità	+	+	+	+	+
Abrasione	+	+	+	+	+
Protezione dalla corrosione	+	+	+	+	+

Informazione di prodotto



7477PJO125P30-13

EAN 4031582350357

