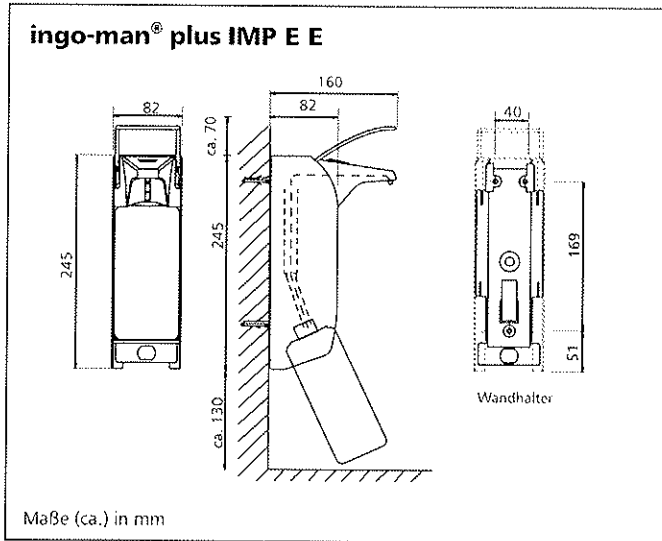


ingo-man® plus IMP E E • IMP T E

Seifen-/Desinfektionsmittelspender für Einwegflaschen, auch wiederbefüllbar • austauschbare Pumpe • Frontentnahme kurzer Bedienhebel • Edelstahlgehäuse

O-PHARDT
hygiene

Ophardt Hygiene-Technik GmbH + Co. KG
Lindenau 27 • D-47661 Issum
Tel.: +49 2835 18-0 • Fax: +49 2835 18-77
E-Mail: info@ophardt.com • www.ophardt.com

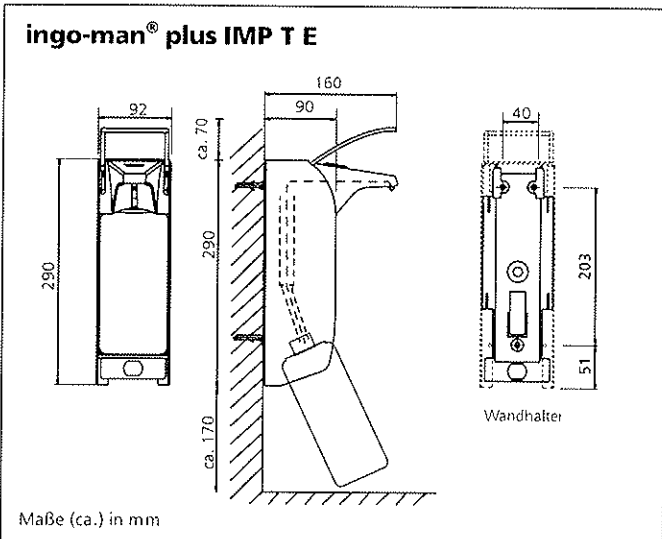


Seifen-/Desinfektionsmittelspender

- ▶ zur Dosierung von Flüssigseife ohne Reibemittel, alkoholischem Händedesinfektionsmittel, Lotion, Massageöl etc.
- ▶ besonders geeignet für Kliniken, Arztpraxen, Gesundheits- und Pflegeeinrichtungen
- ▶ für 500-ml- oder 1000-ml-Einwegflaschen
- ▶ mit austauschbarer Pumpe
- ▶ schwenkbare Auslaufblende für einfachen Pumpenwechsel von vorne, ohne den Spender von der Wand zu nehmen
- ▶ entsprechend der Arbeitsstätten-Richtlinie ASR 35/5, gemäß VGB 103 „Direktspender“

Technische Daten

- Gehäuse: Edelstahl, geschliffen
Dosierpumpe: 24er Edelstahlpumpe, Standardpumpe, abgewinkelt, Edelstahl-Saugrohr, autoklavierbar, Edelstahl-Pumpenzylinder
Dosiermenge: Dosierung einstellbar bei ca. 0,75 ml/1,0 ml/1,2 ml/1,5 ml (in Abhängigkeit von der Viskosität des Füllgutes)
Bedienhebel: Edelstahl
Wandhalter: Standard ingo-man® Kunststoff-Wandhalter
Wandmontage: mit drei Dübeln und Schrauben
Reinigung: Spender und Standardpumpe spülmaschinengeeignet und autoklavierbar bis 134° C, 3 bar

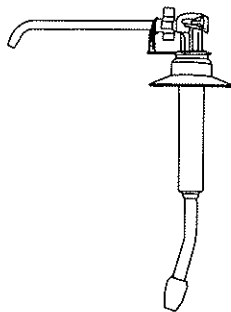


Ausschreibungstext

..... Stück **ingo-man® plus IMP E E/24 Art.-Nr. 1417023**
Seifen-/Desinfektionsmittelspender, 500 ml, Edelstahl, geschliffen, kurzer Bedienhebel, mit Clip, wechselbare 24er Edelstahlpumpe, zum Reinigen und Pumpenwechsel nach vorne aufklappbare Auslaufblende zur Frontentnahme, autoklavierbar und spülmaschinengeeignet
Abmessung: B 82 x H 245 x T 160 mm

..... Stück **ingo-man® plus IMP T E/24 Art.-Nr. 1417024**
Seifen-/Desinfektionsmittelspender, 1000 ml, Edelstahl, geschliffen, kurzer Bedienhebel, mit Clip, wechselbare 24er Edelstahlpumpe, zum Reinigen und Pumpenwechsel nach vorne aufklappbare Auslaufblende zur Frontentnahme, autoklavierbar und spülmaschinengeeignet
Abmessung: B 92 x H 290 x T 160 mm

Standardpumpe:



24er Edelstahlpumpe
mit abgewinkeltem
Edelstahl-Saugrohr

Bitte wenden - Fortsetzung auf der Rückseite!

Fortsetzung Ausschreibungstext:

ingo-man® plus IMP E E • IMP T E

OPHARDT
hygiene

Ophardt Hygiene-Technik GmbH + Co. KG
Lindenau 27 • D-47661 Issum
Tel.: +49 2835 18-0 • Fax: +49 2835 18-77
E-Mail: info@ophardt.com • www.ophardt.com

..... Stück **ingo-man® plus IMP E E/25 Art.-Nr. 1417551**
Seifen-/Desinfektionsmittelspender, 500 ml,
Edelstahl, geschliffen, kurzer Bedienhebel,
mit Clip, wechselbare 25er Edelstahlpumpe,
zum Reinigen und Pumpenwechsel
nach vorne aufklappbare Auslaufblende zur
Frontentnahme, autoklavierbar und
spülmaschineneeignet
Abmessung: B 82 x H 245 x T 160 mm

..... Stück **ingo-man® plus IMP T E/25 Art.-Nr. 1417591**
Seifen-/Desinfektionsmittelspender, 1000 ml,
Edelstahl, geschliffen, kurzer Bedienhebel,
mit Clip, wechselbare 25er Edelstahlpumpe,
zum Reinigen und Pumpenwechsel
nach vorne aufklappbare Auslaufblende zur
Frontentnahme, autoklavierbar und
spülmaschineneeignet
Abmessung: B 92 x H 290 x T 160 mm

..... Stück **ingo-man® plus IMP E E/K Art.-Nr. 1417552**
Seifen-/Desinfektionsmittelspender, 500 ml,
Edelstahl, geschliffen, kurzer Bedienhebel,
mit Clip, wechselbare Kunststoffpumpe,
zum Reinigen und Pumpenwechsel nach
vorne aufklappbare Auslaufblende zur
Frontentnahme, spülmaschineneeignet,
nicht autolavierbar
Abmessung: B 82 x H 245 x T 160 mm

..... Stück **ingo-man® plus IMP T E/K Art.-Nr. 1417592**
Seifen-/Desinfektionsmittelspender, 1000 ml,
Edelstahl, geschliffen, kurzer Bedienhebel,
mit Clip, wechselbare Kunststoffpumpe,
zum Reinigen und Pumpenwechsel nach
vorne aufklappbare Auslaufblende zur
Frontentnahme, spülmaschineneeignet,
nicht autolavierbar
Abmessung: B 92 x H 290 x T 160 mm

..... Stück **ingo-man® plus IMP E E/KSP Art.-Nr. 1417553**
Desinfektionsmittelspender, 500 ml,
Edelstahl, geschliffen, kurzer Bedienhebel,
mit Clip, wechselbare Sprühpumpe aus Kunst-
stoff, zum Reinigen und Pumpenwechsel nach
vorne aufklappbare Auslaufblende zur
Frontentnahme, spülmaschineneeignet,
nicht autolavierbar
Abmessung: B 82 x H 245 x T 160 mm

..... Stück **ingo-man® plus IMP T E/KSP Art.-Nr. 1417593**
Desinfektionsmittelspender, 1000 ml,
Edelstahl, geschliffen, kurzer Bedienhebel,
mit Clip, wechselbare Sprühpumpe aus Kunst-
stoff, zum Reinigen und Pumpenwechsel nach
vorne aufklappbare Auslaufblende zur
Frontentnahme, spülmaschineneeignet,
nicht autolavierbar
Abmessung: B 92 x H 290 x T 160 mm

Fabrikat: **ingo-man® plus**
Hersteller: OPHARDT HYGIENE-TECHNIK GmbH + Co. KG

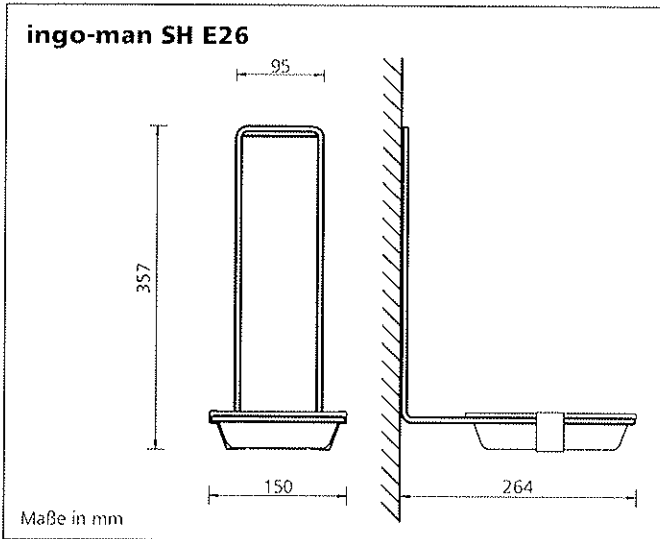
Technische Änderungen vorbehalten.
Vor Einsatz neuer Füllgüter sind Tests erforderlich!

ingo-man® SH

Schalenhalter für ingo-man®-Spender (classic + plus)
über Spendergehäuse zu hängen • für Wandmontage
mit herausnehmbarer Schale

OPHARDT
hygiene

Ophardt Hygiene-Technik GmbH + Co. KG
Lindenau 27 • D-47661 Issum
Tel.: +49 2835 18-0 • Fax: +49 2835 18-77
E-Mail: info@ophardt.com • www.ophardt.com



Schalenhalter

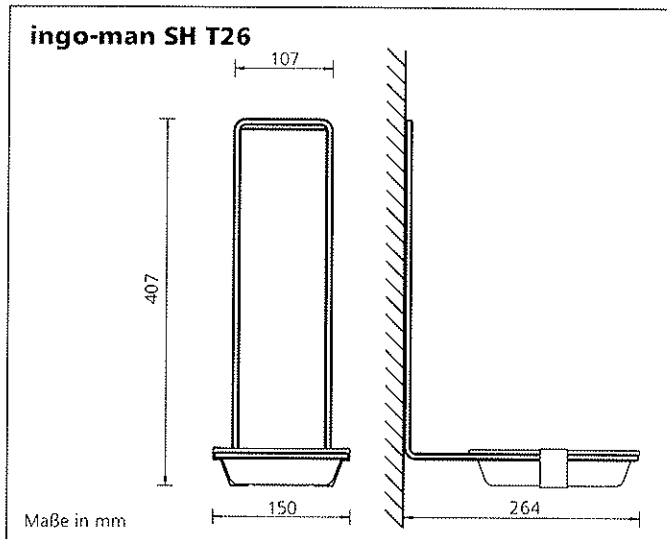
- ▶ für ingo-man-Spender mit 500 ml- oder 1000 ml-Behältern
- ▶ zum einfachen Hängen über das Spendergehäuse oder für Wandmontage
- ▶ mit herausnehmbarer Schale
- ▶ für classic + plus

Technische Daten

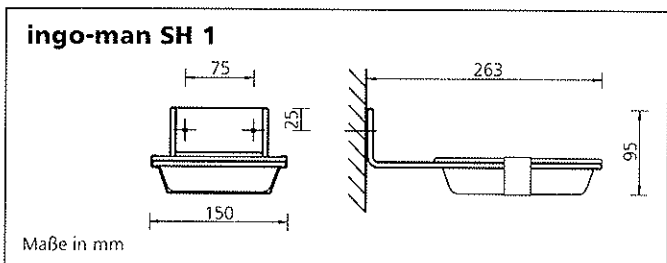
Schale: Kunststoff
Wandhalter: Edelstahl
Schalenklammer: Federstahl
Wandmontage: mit zwei Dübeln und Schrauben (SH 1, SH 3)

Ausschreibungstext

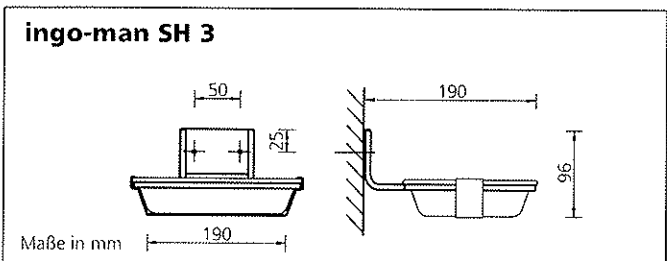
..... Stück **ingo-man SH E26** Art.-Nr. 263800
Schalenhalter,
Edelstahl mit Kunststoff-Schale,
zum Hängen über das Spendergehäuse,
für 500 ml ingo-man Seifen- und
Desinfektionsmittelspender
Abmessung: B 150 x H 357 x T 264 mm



..... Stück **ingo-man SH T26** Art.-Nr. 161100
Schalenhalter,
Edelstahl mit Kunststoff-Schale,
zum Hängen über das Spendergehäuse,
für 1000 ml ingo-man Seifen- und
Desinfektionsmittelspender
Abmessung: B 150 x H 407 x T 264 mm



..... Stück **ingo-man SH 1** Art.-Nr. 290000
Schalenhalter,
Edelstahl mit Kunststoff-Schale,
für Wandmontage, kurze Seite zur Wand
Abmessung: B 150 x H 95 x T 263 mm



..... Stück **ingo-man SH 3** Art.-Nr. 1165200
Schalenhalter,
Edelstahl mit Kunststoff-Schale,
für Wandmontage, lange Seite zur Wand
Abmessung: B 190 x H 96 x T 190 mm

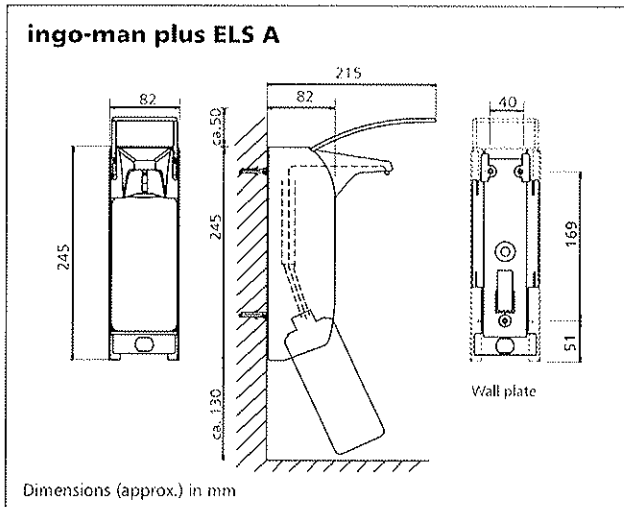
Fabrikat:
Hersteller:

ingo-man®
OPHARDT HYGIENE-TECHNIK GmbH + Co. KG

ingo-man® plus IMP ELS A • IMP TLS A
 dispenser for soap and disinfectant • aluminium
 with exchangeable pump for front removal • autoclavable
 long operating lever • for disposable bottles, refillable



Ophardt Hygiene-Technik GmbH + Co. KG
 Lindenau 27 • D-47661 Issum
 Tel.: +49 2835 18-0 • Fax: +49 2835 18-77
 E-Mail: info@ophardt.com • www.ophardt.com

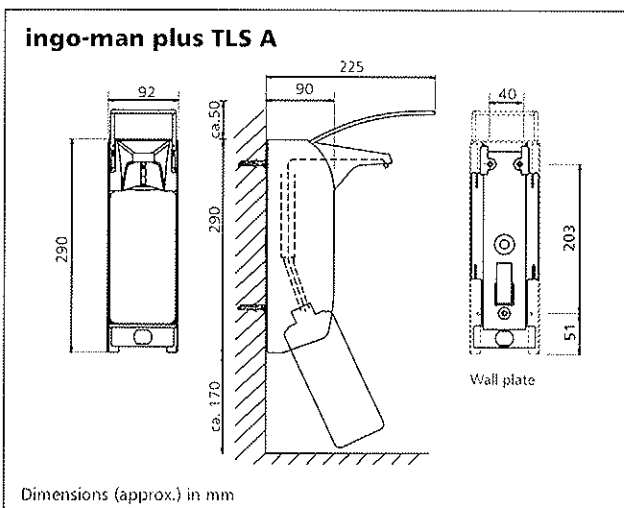


Dispenser for soap and disinfectant

- ▶ dispenses liquid soaps without abrasive agents, alcoholic hand disinfectants, lotions, massage oils etc.
- ▶ ideal for hospitals and medical domains
- ▶ for disposable 500 ml or 1000 ml bottles
- ▶ with exchangeable pump
- ▶ pivoted face shield for easy pump exchange by front, without to remove the dispenser from the wall
- ▶ stainless steel pump cylinder with anti-corrosions coating

Technical Data

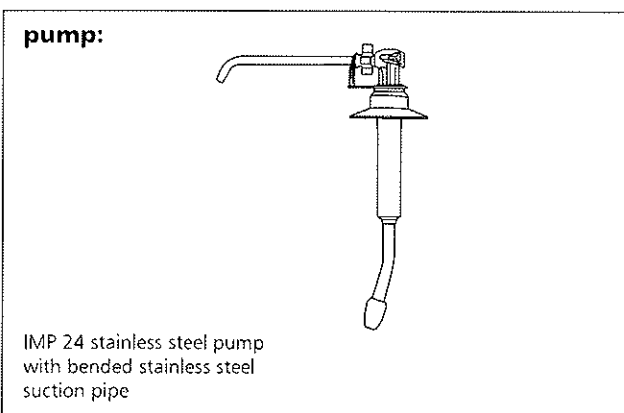
- Housing: Aluminium, silver anodized
 Dosing pump: IMP 24 pump stainless steel, bended stainless steel suction pipe, autoclavable, stainless steel pump cylinder
 Dosing: Dosage adjustable at approx. 0,75 ml/1,0 ml/1,2 ml/1,5 ml (in dependence on Viskosity of the product)
 Operating lever: stainless steel
 Wall plate: Standard ingo-man plastic wall plate with three plugs and screws
 Wall mounting:
 Cleaning: dispenser and pump dishwasher-proof and autoclavable at 134° C, 3 bar



Description for tender

..... pcs. **ingo-man plus IMP ELS A/24 Art-No. 1416000**
 dispenser for soap and disinfectant, 500 ml, aluminium, silver anodized, long operating lever, exchangeable IMP 24 stainless steel pump, for cleaning the pump remove it out of the dispenser from the front, autoclavable
 Dimensions: W 82 x H 245 x D 215 mm

..... pcs. **ingo-man plus IMP TLS A/24 Art-No. 1415993**
 dispenser for soap and disinfectant, 1000 ml, aluminium, silver anodized, long operating lever, exchangeable IMP 24 stainless steel pump, for cleaning the pump remove it out of the dispenser from the front, autoclavable
 Dimensions: W 92 x H 290 x D 225 mm



Product: **ingo-man®**
 Manufacturer: OPHARDT HYGIENE-TECHNIK GmbH + Co. KG

IMP ELS A - IMP TLS A | 04.10 EN